



LASITA
PERFECTING VIEWS

AS LASITA AKEN GARANTIITINGIMUSED, HOOLDUS- JA PAIGALDUSJUHENDID

Täname, et valisite oma aknad ja ukсед AS Lasita Aken tootevalikust. Käesolev brošüür sisaldab juhiseid Toodete paigaldamiseks ja hooldamiseks, et kauakestvalt säiliksید Toodete omadused ning kvaliteet.

Vajadusel palume pöörduda meie esindusse. Kontaktid leiate veebiaadressilt:
www.lasita.ee

SISUKORD

AS LASITA AKEN GARANTIITINGIMUSED	3
1. Garantii üldtingimused	3
2. Garantii kehtib	3
3. Garantii ei kehti	4
PUIDUST AVATÄIDETE HOIUSTAMINE JA KAITSMINE EHITUSPROTSESSI AJAL	6
Hoiustamine ja kaitsmine enne paigaldamist.	6
Toodete kaitsmine pärast paigaldust	6
Kaitsmine muude mõjude eest.....	6
AKENDE JA USTE HOOLDAMINE NING KASUTAMINE.....	7
Ladustamine	7
Kaitsmine	7
Puhastamine	8
Hooldamine	8
Nõustamine ja parandamine	8
AVATÄIDETE PAIGALDUSJUHEND.....	9
Mõõtmised.....	10
Paigalduse kirjeldus	10
PARALLEEL-LÜKANDUKSE PAIGALDUS- JA KASUTUSJUHEND	17
Paralleel-lükandukse paigaldusjuhend.....	17
Paigalduse kirjeldus	18
Paralleel-lükandukse käepideme kasutusjuhend.....	20
Paralleel-lükandukse hoiustamine, kaitsmine ja hooldamine.....	20
VOLDIK-LÜKANDUKSE PAIGALDUS- JA KASUTUSJUHEND	22
Paigalduse kirjeldus	23
Voldik-lükandukse kasutusjuhend.....	26
Voldik-lükandukse hoiustamine, kaitsmine ja hooldamine.....	27
Tuletõkkeakende hoiustamine, kaitsmine ja hooldamine	30
Aknalaudade paigalduse kirjeldus	31
Aknalaudade hoiustamine, kaitsmine ja hooldamine	32
Veeplekkide paigalduse kirjeldus	32
Vt lk 10-16 AVATÄIDETE PAIGALDUSJUHEND	33

AS LASITA AKEN GARANTIITINGIMUSED

1. Garantii üldtingimused

- 1.1. AS Lasita Aken tagab oma Toodete ja teostatud Paigaldustööde (edaspidi **Paigalduse**) kvaliteedi vastavuse asukohariigi seaduste alusel kehtestatud normidele ja standarditele.
- 1.2. AS Lasita Aken Toodetele on omistatud CE sertifikaat.
- 1.3. AS Lasita Aken annab alljärgnevad garantiid Toodetele ja/või Paigaldusele alates üleandmisele või üleantuks lugemisele järgnevast päevast (edaspidi **Garantiiperiood**):
 - 1.3.1. Müüdüd Tooted - Müügiгарantii (edaspidi Garantii) - **24 (kaksikümmend neli) kuud.**
 - 1.3.2. Teostatud Paigaldus – Ehitise garantii (edaspidi Garantii) - **24 (kaksikümmend neli) kuud.**
 - 1.3.3. Klaaspakettide hermeetilisus – **60 (kuuskümmend) kuud.**
- 1.4. Viimistluskatte püsivus, juhul kui viimistlusmaterjalide tootja ei ole määranud teisiti – **60 (kuuskümmend) kuud.**
- 1.5. Ostja kohustub Garantiiperioodil ilmnenud puudustest Toodetes / Paigalduses teavitama AS-i Lasita Aken kirjaliku pretensiooni esitamisega koheselt alates puuduse ilmnenemisest, kirjeldades puudust detailselt.
- 1.6. AS Lasita Aken vastutab nende puuduste eest Toodetes / Paigalduses, mis on tekkinud AS Lasita Aken tegevuse või tegemata jätmise tõttu. AS Lasita Aken kohustub mittevastavad Tooted / Paigalduse viima vastavusse, puuduste kõrvaldamisega või Toodete asendamisega, omal kulul. Parandatud / asendatud Toodetele kehtivad Garantiitingimused nagu uutele Toodetele.
- 1.7. Garantiiperioodil ilmnenud AS Lasita Aken süül tekkinud puuduste kõrvaldamine toimub Poolte kokkuleppel mõistlikul aja jooksul.
- 1.8. AS Lasita Aken ei vastuta nende puuduste eest Toodetes / Paigalduses, mis on tekkinud Ostja poolt Toodete mittevastavast ekspluateerimisest Garantiiperioodil.
- 1.9. Ostja pretensioon ei kuulu rahuldamisele, kui AS Lasita Aken tõestab, et puudused Tootel / Paigaldusel on tekkinud Ostja süül, sealhulgas kui ei ole Ostja Tooteid kasutanud ja hooldanud sihipäraselt. Garantiitingimustest väljuvate parandustööde kulud ja transpordikulud kannab Ostja.
- 1.10. AS Lasita Aken ja Ostja vaheliste lahkarvamuste korral Toodete ja teostatud Paigalduse puuduste esinemise kohta tellitakse vajadusel sõltumatu ekspertiis. Ekspertiisikulud kannab süüdi olev pool.

2. Garantii kehtib

- 2.1. Kujukindlusele (lubatud pikikaardumine kuni 2mm kahe meetri kohta).
- 2.2. Viimistluskatte pinnakvaliteedile vastavalt juhendile „Toodete kvaliteedi visuaalse hindamise juhend“ (**Garantiitingimused Lisa 1**).
- 2.3. Viimistluskatte ilmastikukindlusele sõltuvalt viimistluse süsteemist ja regulaarsusest puitosade hooldamisel.
- 2.4. Tihendite veepidavuse- ja ilmastikukindlusele, juhul kui on järgitud akende ja uste hooldusjuhendit (**Garantiitingimused Lisa 3**).
- 2.5. Sulustussüsteemide töökindlusele, juhul kui on järgitud suluste kasutus- ja hooldusjuhendit. (**Garantiitingimused Lisa 4**).

- 2.6. Klaaspakettide niiskus- ja tolmukindlusele.
- 2.7. Avatäidetele, mida on ehitusobjektile ehitusprotsessi ajal hoiustatud ja kaitstud vastavalt juhendile „Puidust avatäidete hoiustamine ja kaitsmine ehitusprotsessi ajal“ (**Garantiitingimused Lisa 2**).
- 2.8. AS Lasita Aken poolt korraldatud transpordile ja teostatud Paigaldusele.

3. Garanti ei kehti

- 3.1. Garanti ei kehti Toodetele, mille paigaldusel ei ole järgitud ASi Lasita Aken paigaldusjuhendit
- 3.2. Klaaspakettidele, mis on
 - 3.2.1. termiliselt purunenud. Termiline purunemine on füüsikaline nähtus, mis toimub, kui klaasipinnal on temperatuuride erinevus rohkem kui 40°C. Termilise purunemise ärahoidmiseks tuleb klaas karastada või vältida termilise purunemise riski suurendavaid faktoreid:
 - 3.2.1.1. intensiivne päikeseikiirgus (ehitise geograafiline asend, aastaaeg, pilvisus, õhu saastatus ning peegeldused maapinnalt või külgnevatelt hoonetelt),
 - 3.2.1.2. kõrge neelduvus (massvärvitud klaasid) ja päikeseenergiast tulenev soojusikiirgus,
 - 3.2.1.3. klaasi taga asuva ruumi keskkond ja materjalid (klaasi lähedale jääv soojustus, varilagi või küttesüsteemi torustik, puudulik õhu liikumine),
 - 3.2.1.4. väline varjamine (teise maja, varikardina, rõdu, aknapiida vmt varjud),
 - 3.2.1.5. sisemine varjamine (mõned aknakatted, siseruumi varjud, osaliselt kaetud klaasipind, loomuliku õhuliikumise puudumine),
 - 3.2.1.6. sisemised kütteallikad, kui kiirgus on suunatud otse klaasile (soojust kiirgavad elemendid või konvektsioonil töötavad küttekehad),
 - 3.2.1.7. päikeseenergiat reguleerivad kiled,
 - 3.2.2. mehhaaniliselt vigastatud, lõhutud,
 - 3.2.3. defektidega, mida ei ole otsesuunas, 2 (kahe) meetri kauguselt, tavalise valgustatuse korral visuaalselt märgata.
 - 3.2.4. Garanti ei kehti karastatud klaaspakettide iseeneslikule purunemisele. Karastatud klaaspakettide purunemisele võib olla mitmeid põhjuseid:
 - 3.1.4.1 Liigne koormus või löök klaasile
 - 3.1.4.2 Mõne kõvema teravama esemega on klaasile eelnevalt tekitatud kahjustus, millest tuule või muu koormuse tõttu on mingi hetk jooksnud mõra karastatud klaasi pingetsooni sisse (Tension zone). Seejärel karastatud klaas puruneb.
 - 3.1.4.3 Nikkelsuflüidi osakesest tingitud iseeneslik purunemine. See on üks karastatud klaasi omadustest, millega peab arvestama ja see ei kuulu garanti alla. Nikkelsuflüidi purunemist aitab vähendada klaaside HST töötlus või klaaside karastamise asemel termotugevdamine.
- 3.2 puidu iseloomulikele omadustele nagu:
 - 3.2.1 samaliigilise puidu tekstuuri ja tooni erinevus,
 - 3.2.2 puidu tooni muutus UV kiirguse mõjul,
 - 3.2.3 muud omadused, mis on kirjeldatud juhendis „Toodete kvaliteedi visuaalse hindamise juhend“ (**Garantiitingimused Lisa 1**).

- 3.3 Viimistluskihi defektidele juba paigaldatud Toodel. Viimistluse kahjustuste kohta aktsepteeritakse reklamatsioone juhul, kui defektid on fikseeritud (fotod) Toodel, mis on veel kaubaalusel.
- 3.4 Toodetele, mille pinnaviimistluse tooniks on valitud lasuur või kattev värv, mille värvitoon võib garantiiperioodil UV kiirguse mõjul muutuda või mille viimistluskihist võib vaik läbi imbuda.
- 3.5 Toodetele, mis on Ostja nõudel toodetud üle- või alagabariidilistena. Vastav märkus on lisatud Tellimuse kinnitusse.
- 3.6 puitvälisustele ja lävepakudega (puidust või alumiiniumist) rõduustele mida ei ole kaitstud otsese sademete mõju eest (uksi ei kaitse vähemalt ühe meetri laiune varikatus ukse kohal või ukсед ei asu vähemalt ühe meetri sügavuses seinasüvendis).
- 3.7 toodete deformatsioonidele jm defektidele, mis on põhjustatud:
- 3.7.1 liigniiskest, kütteta ja ventilatsioonita ruumist. Sisekliima parameetrite soovituslikud väärtused Eesti Vabariigis ja Euroopa Liidus tuginevad peamiselt standarditele EVS 839, EVS-EN 16798-1, EVS-EN ISO 7730 ning Eesti Vabariigis Eesti Terviseameti juhistele.
- 3.7.2 veest või kemikaalidest (värvikahjustus, hallitus jmt),
- 3.7.3 keskkonna ebapuhtusest (tahm, happed, ehituspraht, -tolm jmt),
- 3.7.4 muudest põhjustest, mis on kirjeldatud juhendis „Puidust avatäidete hoiustamine ja kaitsmine ehitusprotsessi ajal“ (**Garantiitingimused Lisa 2**),
- 3.8 raamide käigutakistustele, mis on põhjustatud seina konstruktsioonelementide ebastabiilsusest ja/või hoone konstruktsiooni vajumisest,
- 3.9 toodetele, mida on peale vastuvõtmist Ostja poolt:
- 3.9.1 töödeldud (saetud, puuritud, freesitud, viimistletud jne),
- 3.9.2 millele on kinnitatud mittesobivaid detaile,
- 3.9.3 mille pind on kaetud mittesobiva viimistlusmaterjaliga.
- 3.10 normaalsele viimistluse ja sulustussüsteemide (hinged, lukud, käepidemed) kulumisele.
- 3.11 mehhaaniliselt vigastatud ja lõhutud puitosadele, sulusesüsteemidele, tihenditele, jne. Avatäidete käigutakistuste tekkimisel pöörduda kohe avatäited paigaldanud ettevõtte poole, kes teostab vajalikud reguleerimised. Vältida käigutakistustega ja reguleerimata avatäidete kasutamist! Ebaõiges asendis kasutatud avatäidetele tekitatud vigastused garantiikorras likvideerimisele ei kuulu.
- 3.12 ettenägematutele asjaoludele (tulekahju, veeuputus, vandalism jmt).
- 3.13 transpordikahjustustele, juhul kui transport ei ole korraldatud AS Lasita Aken poolt.
- 3.14 Toodetele mida ei ole garantiiperioodi ajal Ostja poolt korrapäraselt vastavalt juhendile „AS Lasita Aken Toodete hooldusjuhend“ (**Garantiitingimused lisa 3**) hooldatud (puhastatud, õlitatud) ja mille tõttu on tekkinud Toodete mittevastavus.
- 3.15 Garantii alusel ei lahendata probleeme, mis on põhjustatud järgnevatest tegevustest:
- 3.15.1 ei ole järgitud AS Lasita Aken Garantiitingimusi,
- 3.15.2 ei ole järgitud AS Lasita Aken Toodete hooldamise ja kasutamise juhendit,
- 3.15.3 Tooteid kasutatakse mittesihtotstarbeliselt;
- 3.15.4 Toodete detailid (klaas, sulus, käepide jmt) on purunenud mehaanilise vigastuse tagajärjel;
- 3.15.5 Tooted on paigaldatud ekstreemsetesse tingimustesse,
- 3.15.6 Toodete eest ei ole lõplikult AS-le Lasita Aken tasutud.

PUIDUST AVATÄIDETE HOIUSTAMINE JA KAITSMINE EHITUSPROTSESSI AJAL

Puidust aknaid ja uksi (edaspidi Tooteid) tuleb ehitamise ajal kaitsta ehitusprotsessi mõjude eest.

Hoiustamine ja kaitsmine enne paigaldamist.

1. Tooted tarnitakse ehitusobjektile pakendatuna puitalusel. Kaitseks tolmu ja sademete eest on alusele pakendatud Tooted kaetud kilega. Kauba vastuvõtmisel kontrollida üle Toodete kogus ja kvaliteet. Toodetele transpordi käigus tekkinud kahjustused fikseerida üksikasjalikult kauba vedaja veoselehele. Vigastustest teha fotod ja saata need Lasita Aken AS-le. NB! Kile tuleb eemaldada pakendilt koheselt, et vältida veeauru kondenseerumist kile alla. Killesse pakendatud Tooteid ei tohi hoiustada ilmastikutingimuste mõju käes (sademed, päikese UV-kiirgus) ega liigniiskes ja tolmu keskkonnas.
2. Tooted tuleb ehitusobjektile ladustada vertikaalselt kuivas ja hea ventilatsiooniga ruumis.
3. Võimalusel tuleb ladustada Tooted eksploatatsiooni asendis st alumine lengipuu vastu pörandat. Tooted ei tohi jääda paindeasendisse.
4. Ladustatud Tooted peavad olema korralikult suletud asendis.
5. Kui Tooted toetatakse toele, tuleb veenduda, et tugi oleks piisavalt tugev hoidmaks Toodete raskust,
6. Toepunktides ja Toodete ladustamisel üksteise vastu tuleb kasutada pehmendusmaterjali või kinnitada Tooted väliskülgedelt puitliistudega, nii et jääks Toodete vahele tühimik.
7. Ladustatud Tooteid tuleb kaitsta kahjulike mõjude sh liigniiskuse, ehitustolmu, ehitussegude, maalrivärvide, lõikamis- ja keevitussademete jmt eest.

Toodete kaitsmine pärast paigaldust

Kaitsmine liigse niiskuse eest

1. Ehitise ruumides, kus on Tooted paigaldatud, ei tohi olla liigniiskust.
2. Sein-, lae- ja katusekonstruktsioonid peavad olema kuivad ning katus peab olema vettpidav nii, et sademed ei kahjustaks Tooteid.
3. Tooted ei tohi kokku puutuda märgade materjalidega (betoonisegu, tasandus- ja muud segud, krohv jne.).
4. Märgade protsesside (betoneerimine, töö märgade segudega, krohvimine jms.) teostamisel eralduv vesi, aur ja niiskus võivad kahjustada Tooteid. Märgade protsesside teostamisel peab olema tagatud ruumides piisav temperatuur ja ventilatsioon nii, et veeaur ja niiskus ei kondenseeru Toodetele. Ruumide kütmist ja ventileerimist tuleb jätkata kuni on välistatud niiskuse kondenseerumine Toodetele.
5. Paigaldaja ja/või ehitaja peab tagama, et külgedelt ja ülevalt ei satuks vesi alumiiniumprofiilide ja puidu vahele. See võib põhjustada pöördumatuid kahjustusi toote konstruktsioonile, mille parandamine (kui üldse võimalik) ei kuulu garantii alla.

NB! Eelpooltoodud nõuete mittejärgimine kahjustab Tooteid. Liigniiskuse tagajärjel Toodete puitosad paisuvad ja deformeeruvad, liimliited ja ühendustapid võivad puruneda, värvikiht võib hakata kooruma ja metalloosad võivad korrodeeruda.

Puidust aknad ja ukseid ei tooda niiskust ja kondensaati, kondensaat akendele ja ustele tekib ruumi niiskusest. Niiskus tuleb eraldada piisavat temperatuuri hoides ventileerimise teel

Kaitsmine muude mõjude eest

1. Tooteid tuleb kaitsta ehitustolmu eest, sest ehitustolm kahjustab suluse- ja lukumehhanisme.

2. AS-i Lasita Aken Tooted on viimistletud veepõhiste viimistlusvahenditega. Paigaldamisjärgsete siseviimistlustööde ja fassaaditööde teostamisel kaitsta avatäidete pinnad puitakendele sobivate materjalidega vältimaks mehhaanilisi vigastusi ja määrdumist. Tooted tohib kaitsta ainult Lasita Aken AS-i poolt heaks kiidetud teipidega, mis on ette nähtud värvitud puitakende ja -uste teipimiseks. Keelatud on PVC teibi kasutamine! Kaitseteip eemaldada koheselt peale tööde lõppu, kuid mitte hiljem kui kaks nädalat teibi paigaldamise ajast, et tagada puitosade optimaalne niiskus ning kaitsevate materjalide kerge eemaldamine viimistlust kahjustamata. Mittesobivad või ettenähtust kauem peal hoitud materjalid võivad värvitud pinna rikkuda ja kahjustatud pinnale viimistluse tootegarantii ei laiene.

Lisainformatsioon sobivate teipide kohta on leitav meie kodulehelt:
<https://www.lasita.ee/wp-content/uploads/2020/04/Akende-kaitmine-ehitusprotsessi-ajal-teibi-soovitus-2017.pdf>

3. Tooted peab kaitsema igasuguste pritsmete eest, mis võivad kahjustada puitosi ja klaasipindasid.
4. Tooted peab kaitsema keevitamisel ja lõikamisel tekkivate sädemete eest.

AS Lasita Aken Garantiitingimused _ LISA 3

AKENDE JA USTE HOOLDAMINE NING KASUTAMINE

Ladustamine

1. Aknad ja ukсед (edaspidi Tooted) tuleb ladustada vertikaalasendis kuivades ja hea ventilatsiooniga ruumides, hoolikalt kaitstuna määrdumise ja mehhaaniliste vigastuste eest.
2. Pakendatud Toodete pikemaajalisem hoiustamine niiskes ruumis või õues võib põhjustada toodete kahjustumise.
3. Peale pakendi avamist ja enne paigaldamist soovitame toodetel 2-3 tundi "hingata".

Kaitmine

1. Tooted tohib kaitsta ainult Lasita Aken AS-i poolt heaks kiidetud teipidega, mis on ette nähtud värvitud puitakende ja -uste teipimiseks. Kaitseteip (jm puidust avatäidete kaitsemiseks sobivad materjalid) tuleb Toodetelt eemaldada koheselt peale tööde lõppu, kuid mitte hiljem kui kaks nädalat paigaldamise ajast, et tagada puitosade optimaalne niiskus ning teibi kerge eemaldamine viimistlust kahjustamata.
2. Kaitsta Tooted tsemendi ja lubjavee eest, mis võib pöördumatult vigastada viimistluskihti.
3. Puit- alumiinium avatäidetele tehases paigaldatud alumiiniumi kaitseteip tuleb eemaldada kohe peale avatäidete paigaldamist või hiljemalt 3 (kolm) kuud peale alumiiniumi kaitsekilele kleebitud märgisele trükitud kuupäeva.
4. Toodete viimistluse ja puidu rikkumise vältimiseks tuleb Toodete märgunud pinnad peale kondensaadi tekkimist (märgade protsessidega ehitustööde käigus või kütmata ruumides kondenseerub väljaaurunud vesi ehitise jahedatele pindadele) koheselt kuivatada ja ruumid ventileerida. Ruumide pideva kõrgema suhtelise niiskuse taseme korral puit pundub ja Tooted riknevad.
5. Ehitusmaterjali transport läbi akende ei ole soovitatav, selleks tuleks kasutada ukseavasid. Juhul, kui on vältimatu aknaavade kasutamine, siis tuleb akna raamid kindlalt fikseerida, kaitsta lengi alumised detailid sobivate materjalidega (teip, vineer, kartong) vältides veeliistu paindumist või muul viisil kahjustamist, sest vastasel juhul ei ole aken enam õhutihe ning soojapidav.

Puhastamine

1. Puitpindadel vältida kontakti lahustite, alkoholi, bensiini või agresiivsete puhastusvahenditega. Mitte kasutada poleerivaid puhastusaineid.
2. Toodete puhastamisel kasutada selleks ettenähtud neutraalse pH-tasemega vahendeid.
3. Tooteid ei tohi puhastada teravaotsaliste tööriistadega (noad, metall-pahtlilabidad jms), mis kahjustavad puitu või klaasi pealispinda.

Hooldamine

Peale tavapärase puhastuse soovitage teha Toodetele igal aastal ka ülevaatus. See tagab Toodete pikaajalise tõrgeteta funktsioneerimise.

1. Kõrvaldada tolm ja mustus puitosade ja tihendi vahelt tolmuimejaga.
2. Puhastada veeliistu veeäravoolu avad.
3. Puhastada tihend veega niisutatud lapiga.
4. Puhastada ja hooldada puitosad AS Lasita Aken poolt soovitatud spetsiaalse hoolduskomplektiga: puhastusvahendiga immutatud lapiga puhastada puidupinnad; kuivatada puhta lapiga; pehme lapiga kanda piki kiudu puidule hooldusvahend.
5. Puhastada, õlitada ja reguleerida sulused vastavalt ROTO NT aknasulustega akende kasutus- ja hooldusjuhendile (vt AS Lasita Aken Garantiitingimused _ LISA 4)
6. Tammepuidust lävepakkudega välistuste ja rõduuste lävepakud üle õlitada vähemalt üks kord aastas.

Nõustamine ja parandamine

Täiendavat informatsiooni ja lisateavet saate AS Lasita Aken esindustest. Vajadusel abistame Teid reguleerimis- ja parandamistöodel.

AVATÄIDETE PAIGALDUSJUHEND

Käesoleva avatäidete paigaldusjuhendi koostamisel on aluseks Eesti Ehitusmaterjalide Tootjate Liidu avatäidete juhend EETL AT 4-2015 ja Eesti Ehitusteabe Fondi juhend RT 41-10947-et Puit- ja puitaluminiiumaknad ning nende paigaldamine.

Aknad ja ukсед (edaspidi avatäited) täidavad järgmisi ülesandeid:

- eraldavad ehitise sisemuse välistest kliimaatilistest tingimustest;
- tagavad soojapidavuse;
- tagavad heliisolatsiooni;
- tagavad turvalisuse;
- lasevad ruumi valgust;
- edastavad neile langeva koormuse hoone seinale.

Avatäidete kauakestvust ja toimimismugavust silmas pidades on soovituslik avatäidete paigaldamine jätta kogenud meistrite hoolde ja ehitustööde sellisesse etappi, kus hoone sisekliima on normaliseerunud. Liigniisketes ruumides soovitame kindlasti kasutada ruumi suuruse suhtes piisava võimsusega niiskuseemaldusseadmeid.

Enne paigaldustöödega alustamist tuleb kontrollida:

- paigaldusava mõõtmeid;
- ava liiki (eendiga või ilma);
- seinte horisontaalsust ja vertikaalsust;
- paigaldusava viimistluse seisukorda;
- aknalaua ja veepleki asendit.

Avatäited peavad olema paigaldatud välisseina nii, et oleks tagatud nende kestev ohutu ja takistusteta kasutamine. Õige paigaldus on nende nõuete täitmisel väga oluline. Paigalduse vead vähendavad kasutusomadusi, tihedust, tugevust, vastupidavust, soojapidavust ja heliisolatsiooni.

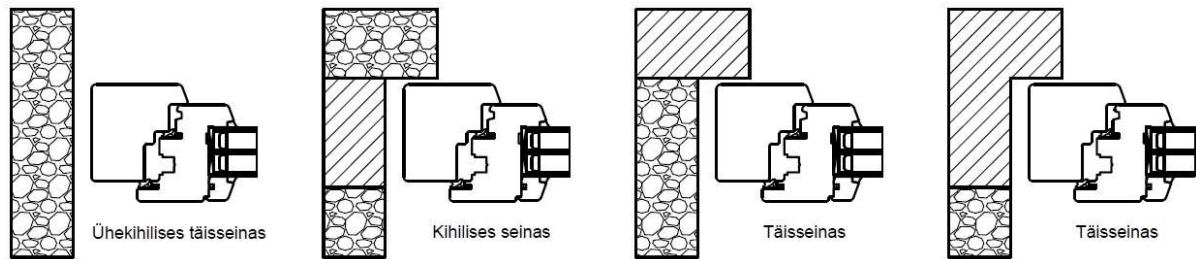
Korrektse paigalduse eelduseks on avatäidete nõuetekohane seinasse paigutamine, kinnitamine ja tihendamine.

Avatäited peavad paiknema avas nii, et ei tekiks külmasildu, millega kaasneb niiskuse kondenseerumine lengi siseküljele.

Avatäidete paigutamisel tuleb järgida üldisi reegleid, st avatäide peab paiknema:

1. ühekihilises seinas: seinaristlõike keskjoonel;
2. kihilises, seespoolt soojustatud seinas: termoisolatsiooniga samal joonel;
3. välissoojustusega seinas: seinavälisserva pool soojustuskihi lähedal või isegi termoisolatsiooniga samal joonel.
4. avatäidete paigaldamisel puitkasti peab akna välimine puitosa olema aknakasti välispinnaga tasa.

Juhul kui ava on eendiga, on soovitatav paigutada avatäide nii, et eend kataks lengi, tugiimpostid ja silluse mitte rohkem kui poole lengi laiuses.



Joonis 1. Avatäidete paigaldamine eendiga ja eendita seintesse

Mõõtmed

Avatäited peavad olema paigaldusava suhtes õigete mõõtmetega, sest sellest oleneb tihenduskvaliteet. Paisumisvuuk lengi ja seina vahel peab olema 10 kuni 20 mm, selle tagamiseks mõõdab paigaldaja paigaldusavad ja edastab mõõdud AS-le Lasita Aken.

Elemendi pikkus (m)	kuni 1,5	kuni 2,5	kuni 3,5	kuni 4,5
Paigaldusvaru (mm)	10	10	15	20

Tabel 1. Minimaalsed vuugi laiused lengi ja paigaldusava külgede vahel

Paigalduse kirjeldus

1. Lengi asetamine paigaldusavasse ja kiilumine

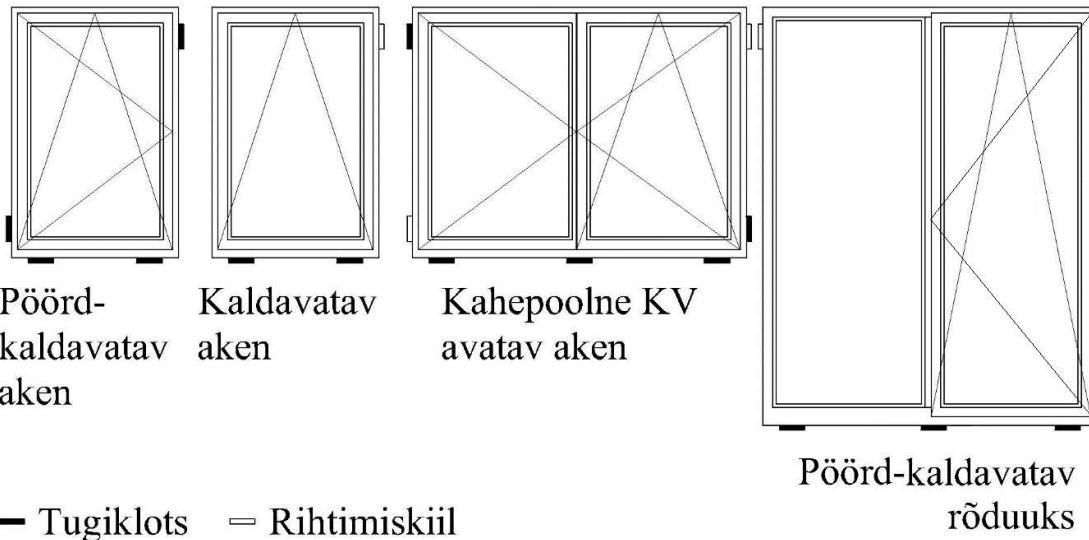
Lengi alumise detaili toestamiseks kasutada immutatud puidust või plastikust klotse. Loodimiseks kasutada immutatud puidust või plastikust kiile.

Tugiklotsid ja loodimiskiilud peavad olema asetatud nii, et oleks arvestatud akna konstruktsiooniosade võimalikku deformeerumist temperatuuri mõjul. Kui avatäide kinnitada ainult tüüblite ja kruvide või montaažiankrute abil tugiklotse kasutamata, ei saavutata piisavat tugevust talle mõjuvate koormuste kandmiseks.

Loodimiskiilud on ette nähtud akna asukoha rihtimiseks avas, lengi kinnitamisel tuleb need eemaldada; tugiklotse ei eemaldata.

Avatäidete paigaldamisel avasse on lubatud hälbed vertikaal- ja horisontaaltasapinnal kuni 3,0 meetri pikkusele elemendile 1,5 mm.

Suuremate mõõtmetega elementidele lubatud kõrvalekalded ei tohi mõjutada nende funktsionaalsust.



Joonis 2. Tugiklotside ja rihtmiskiilude asukohad

2. Laserit kasutades loodida aknad samale kõrgusele.
3. Kaugused sise- või välisseinast annab Tellija.
4. Kauguste fikseerimiseks sise- ja välisseinast kasutada vajadusel montaažilinti.

	Akna laius	Akna kõrgus	Kõrvalekalle
Akende kõrvalekalle vertikaalsirgest		<1500mm	3 mm
		>1500mm	4 mm
Akende kõrvalekalle horisontaalsirgest	<1500mm		3 mm
	>1500mm		4 mm
Aknalaudade kõrvalekalle horisontaalsirgest	<1500mm		3 mm
	>1500mm		4 mm

Tabel 2. Paigalduse tolerantsid

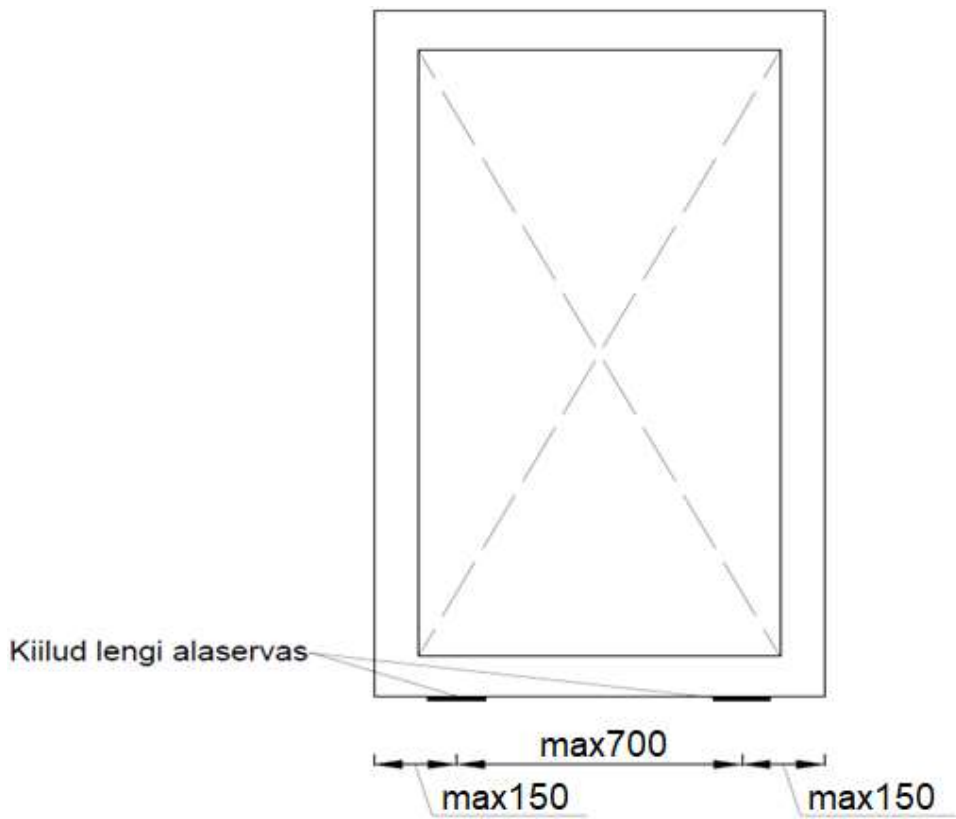
5. Akna kinnitamine avasse

Kinnitamine peab olema tehtud nii, et eeldatavad välised koormused oleksid ühenduste kaudu üle kantud hoone konstruktsioonile ja säiliks akende funktsionaalsus.

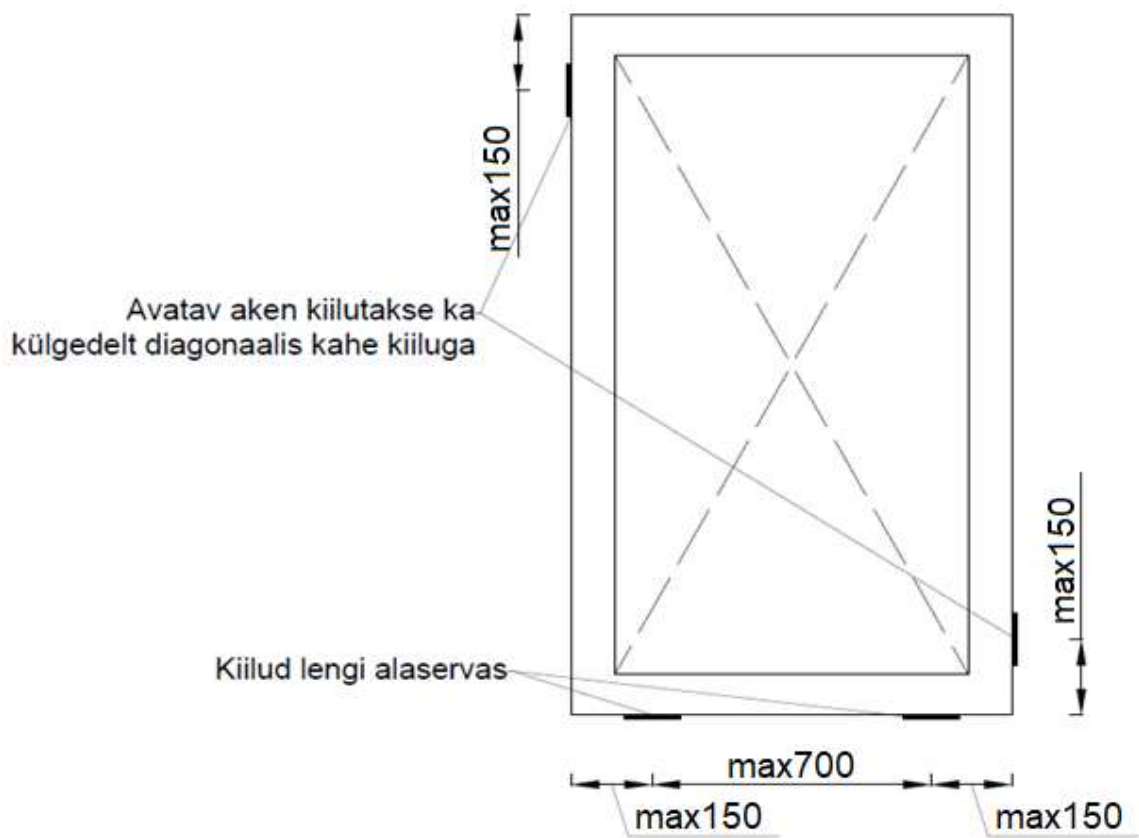
Vastavalt hoone konstruktsioonile, seina tüübile ja materjalidele valitakse sobiv paigaldusviis.

5.1. Avatäite paigaldamine avasse algab alumise lengipuu kiilumisega.

Esialgne kiilumine tehakse 10 mm tugiklotsidega, vajalik loodimine tehakse puit või plastkiiludega. Mitteavatavatel akendel kiilutakse ainult alumine lengipuu, avatavatel akendel kiilutakse raamist tekkiva väändmomendi vastuvõtmiseks diagonaalsid ka külgmised lengipuud.

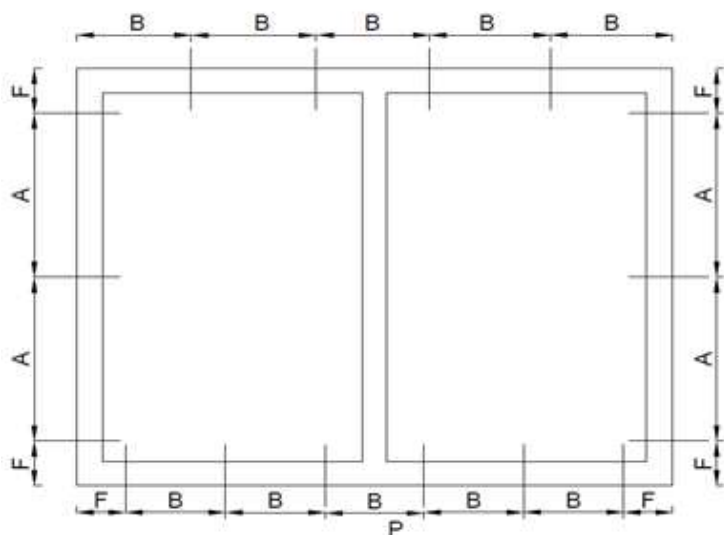


Joonis 3. Mitteavaneva akna kiilumine



Joonis 4. Avaneva akna kiilumine

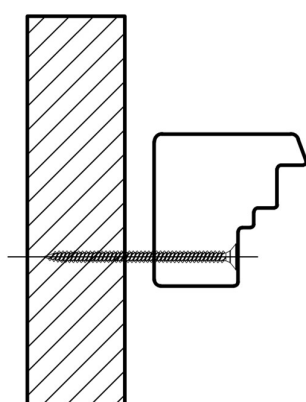
- 5.2. Sõltuvalt seina tüübist (monoliitne, kihiline) ja kinnitusviisist kasutatakse erinevaid kinnitusvahendeid (tüübleid, kruvisid, klambreid/ankruid).
- 5.2.1. **Tüübleid** kasutatakse betoonist, täistellistest, silikaattellistest, kärgtellistest, keraamilistest ja poorbetoonist tellistest, naturaalsest kivist jms laotud seintes.
- 5.2.2. **Kruvisid** kasutatakse lengide kinnitamiseks betoonist, täistellistest, silikaattellistest, kärgtellistest, kergbetoonist, puidust jms ehitatud seintes.
- 5.2.3. **Montaažiankruid/klambreid** kasutatakse juhul, kui tüübli kasutamine on lengi asukoha tõttu raskendatud, näiteks alumiste kinnituste puhul kihilistes seintes ja samuti juhtudel, kui tüübli või kruvi kinnitamine läbi lengi on välistatud.
- 5.3. Kinnituskohtade maksimaalne vahekaugus on 700 mm.
- 5.4. Sõltuvalt seinakonstruktsiooni ehitusest kasutatakse **paigaldusklambri** fikseerimiseks sobivaid kruve ja /või tüübleid.
- 5.4.1. Paigaldusklambriid kinnitatakse kahe kruviga (*lengi külge 4,5-5,0*35 mm ja konstruktsiooni külge vastavalt konstruktsiooni tüübile sobiva kruviga*): üks kruvi kinnitatakse lengi ja üks kruvi seina konstruktsiooni.
- 5.4.2. Kui kinnitus toimub betoonkonstruktsiooni, on kruvi minimaalne diameeter 6 mm.
- 5.5. Tüübli minimaalne sügavus seinas peab olema 30 mm, kruvi sügavus seinas peab olema 30-60 mm



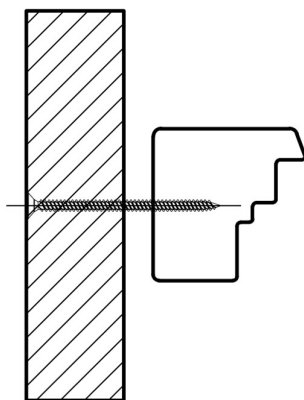
Kinnituspunktide asetus:

- A** – kinnituspunktid sammuga maksimaalselt **700 mm**
- B** – kinnituspunktid lengi ülemisel detailil sammuga:
1. Lengi laius kuni **1300 mm** - kinnitada pole vaja
 2. Lengi laius alates **1300 mm** - kinnitused sammuga maksimaalselt **700 mm**.
- F** – lengi nurgast maksimaalselt **150 mm** kaugusel.
- P** – ainult ühel pool lengi imposti, tsentrist maksimaalselt **150 mm** kaugusel.

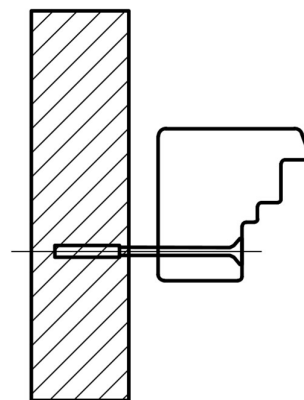
Joonis 5. Kinnituspunktide asetus



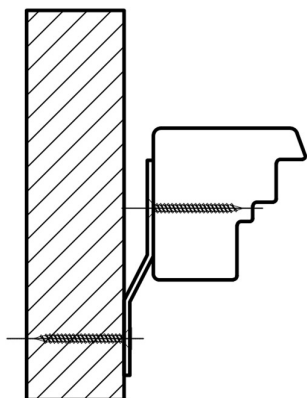
Joonis 6. Kinnitamine kruviga I



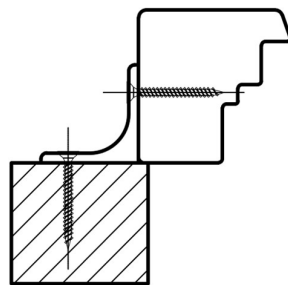
Joonis 7. Kinnitamine kruviga II



Joonis 8. Kinnitamine tüübliga



Joonis 9. Kinnitamine montaažiankruga/klambriga I



Joonis 10. Kinnitamine montaažiankruga/klambriga II

6. Akna ja seina vahe tihendamine ja isoleerimine

Märkus: polüuretaanvahtu ja mis tahes muid isolatsioonimaterjale ei loeta tugevustehniliselt kinnitiks, vaid vuugi tihendus- ja soojustusmaterjaliks.

Paigaldusava ja lengi vahelise vuugi tihendamise eesmärk on selle kaitsmine niiskuse eest: nii väljastpoolt tuleva sademevee kui ruumist väljuvast siseõhust koguneva niiskuse eest.

Tihendamisel tuleb jälgida, et:

- materjalid sobiksid omavahel keemiliselt
- aluspinnad oleksid puhastatud ja krunditud

Tihendamine toimub polüuretaanvahuga. Enne vahu pealekandmist on vaja aknapiit aknatootja ettekirjutuste kohaselt jäigastada. Lengi ja seina vahe täidetakse ühtlaselt vahuga, tühimikke jääda ei tohi. See tagab vajaliku aurutõkke. Peale vahu kuivamist akende paigaldamiseks kasutatud tugiklotse ei eemaldada. Soovi korral võib vahuga täidetud paigaldusvuugi tihendada vuugiteipidega.

Nõuded niiskust ja õhuvahetust arvestades.

Tihendusmaterjal paigutatakse kolme tasandina: sisemine, keskmine, välimine kiht.

Sisemiseks tasandiks on aurutõkkematerjalid: näiteks erinevat tüüpi lindid (kiust, alumiiniumist), tuule- ja aurutõkked.

Keskmise tasandi moodustab täitevaht (polüuretaanvaht), mineraalsed isolatsioonimaterjalid (näiteks mineraalvill) või isepaisuvad lindid, tihendid, vuuginöörid.

Välimiseks tasandiks on impregneeritud isepaisuv lint või lamineeritud auru läbilaskev lint.

Nimetatud tooted ei tohi reageerida teiste kasutatavate materjalidega ja nende omadused ei tohi temperatuuri mõjul muutuda.

6.1. Tihendamine seestpoolt

Aknaava ja lengi vahelise vuugi seestpoolt tihendamise eesmärk on takistada veeauru tungimist ruumist akna ja hoone seina vahelisse vuuki ning ennetada sellega veeauru kondenseerumist akna ja aknaava vahele. Tihendus peab olema stabiilne ega tohi keemiliselt reageerida teiste kasutatud materjalidega. Peamine reegel akna ja seina vahelise liitekohta tihendamisel on:

„Seestpoolt tihedam kui väljastpoolt“. Selle reegli järgimine võimaldab veeauru difusiooni ühendustest väliskeskkonda.

6.2. Soojusisolatsioonikiht

Lengi ja seina vaheline vuuk peab olema ühtlaselt täidetud soojusisolatsioonimaterjaliga. Isolatsioonimaterjaliks võib olla polüuretaanvaht, kivivill või muud materjalid (klaasvill). Liitekohas kasutatav polüuretaanvaht ei tohi keemiliselt reageerida teiste kasutatavate ainetega. Polüuretaanvahtusid tuleb kasutada vastavalt tootja juhiste, puudutagu see siis

paigalduskeskkonna temperatuuri või pindade puhtust vuugi tihendamisel. Vahu pihustamisel tuleb pöörata tähelepanu vuugi korrektsele täitmisele, leng ei tohi deformeeruda.

6.3. Tihendamine välisküljelt

Lengi ja ava vahe tuleb tihendada nii, et vihmavesi ei saaks tungida akna ja seina vahelisse vuuki, kuid samal ajal tuleb säilitada auru läbilaskmisvõime ühendusest. Selleks kasutatakse kas auru läbilaskvat linti, sobivaid mastikseid vms.

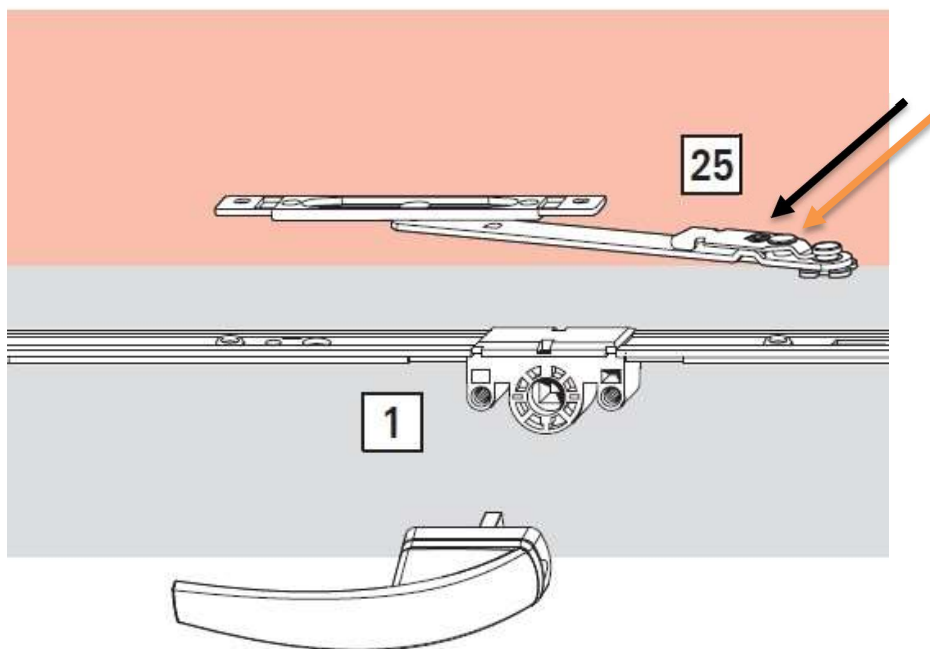
6.4. Tihendamine siseküljelt

Tihendamiseks seestpoolt kasutatakse kas aurutõkkelinti või sobivat hermeetikut, mis tagaks auru mitteläbilaskva ühenduse.

Enne viimistlustööde alustamist tuleb kontrollida avatäidete paigalduse õigsust ja funktsionaalsust, täidetud peavad olema järgmised nõuded:

- hälbed vertikaal- ja horisontaalsuunal (kuni 3,0 m pikkune element) ei tohi ületada 1,5 mm/1m kohta;
- lengi ja aknaraami diagonaalpikkused ei tohi erineda üle 2 mm, kui element on kuni 2 m pikk, ning 3 mm, kui element on pikem kui 2 m;
- akna avamisel ja sulgemisel ei ole mingeid takistusi;
- akna avamiseks/ sulgemiseks ei ole vaja tarvitada erilist jõudu;
- suletud aken peab liibuma ühtlaselt ja tihedalt vastu lengi.

7. Kaldakna raami eemaldamise juhend:



Joonis 11. Kaldakna raami eemaldamise juhend

1. Ava aken.
2. Keera lukusti vabastamiseks küljes olevat plastikpunni vastupäeva. (oranž nool)
3. Keera musta noolega näidatud lukustit vasakule või paremale. (joonis.1)
4. Eemalda käärdetail lukulati küljest, samal ajal veendudes, et aken on toetatud.

5. Uuesti akna kinnitamiseks liiguta raami niipalju, et lengi küljes olev käär ulatuks lukulati kinnituspunktini.
6. Keera musta noolega näidatud lukustit vasakule või paremale ning aseta käärdetail lukulati külge tagasi.
7. Lukusti fikseerimiseks keera plastikpunni päripäeva. (oranž nool)

LISA:
ROTO NT suluste kasutus-, ohutus- ja hooldusjuhend
ROTO aknasuluste reguleerimisjuhend

PARALLEEL-LÜKANDUKSE PAIGALDUS- JA KASUTUSJUHEND

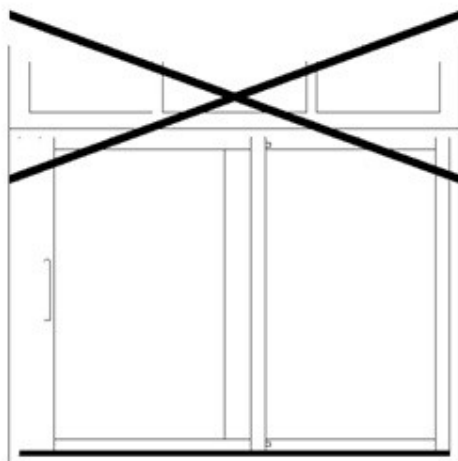
Paralleel-lükandukse paigaldusjuhend

Paralleel-lükanduks on suurepärase valik kui soovite silmapaistvat lahendust hoone- ja ruumiarhitektuurile. Paralleel-lükanduks vastab kõrgeimatele nõudmistele turvalisuse, tiheduse, barjäärivabaduse ja mugavuse osas.

Paralleel-lükandukse kauakestvuse ja funktsionaalsuse tagavad õiged paigaldusvõtted. Meie poolt on soovituslik paigaldustööd jätta kogenud spetsialistide hoolde ja ehitustööde sellisesse etappi, kus hoone sisekliima on normaliseerunud. Liigniisketes ruumides kasutada ruumi suuruse suhtes piisava võimsusega niiskuseemaldusseadmeid.

Tähelepanu!

1. AS Lasita Aken soovib paigaldusvigade vältimiseks tellida paralleel-lükandukse paigalduse ja/või paigalduse konsultatsiooni AS Lasita Aken poolt;
2. Paigalduse mitte tellimisel AS-st Lasita Aken soovime saada fotod paigaldusavadest ja olukorrast objektil enne tellimuse väljastamist AS Lasita Aken tehast, et vajadusel saaksime anda nõu paigaldusavade vastavaks muutmiseks;
3. Toote garantii kaotab kehtivuse, kui vead on põhjustatud kliendi poolsest ebaõigest paigaldusest ja liigniiskusest;
4. Toote kaitsmisel ehitustööde ajal kasutada ainult Lasita Aken AS-i poolt soovitud värvitud puitpinnale sobivat teipi ja äärmiselt oluline on järgida teibitootja ettekirjutusi teibi pealhoidmise aja kohta;
5. Paralleel-lükandust ei tohi kasutada kui tugistruktuuri, st ülemisele lengipuule ei tohi avaldada survet ja vahetult lükandukse peale ei tohi avatäiteid paigaldada (vt Joonis 11. Paralleel-lükanduks ei ole tugistruktuur).



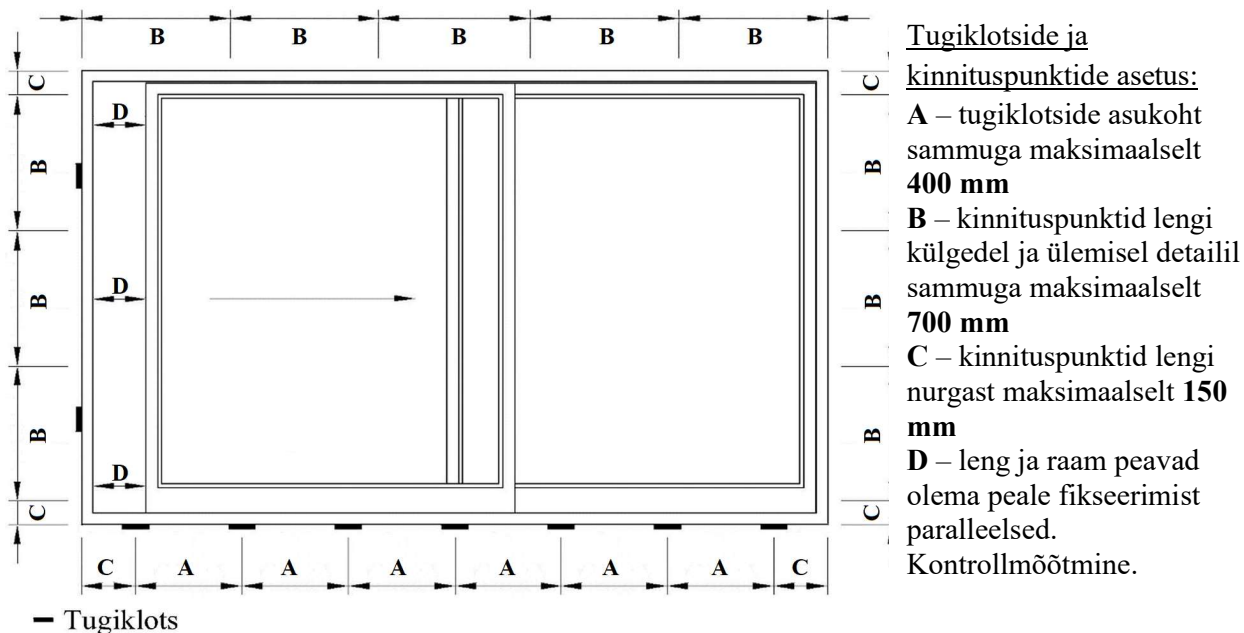
Joonis 12. Paralleel-lükanduks ei ole tugistruktuur

Enne paigaldamist üle kontrollida:

1. paigaldusava peab olema korralikult ette valmistatud,
2. paigalduskast/karkass peab olema piisava laiusega tugevast materjalist ja korralikult kinnitatud;
3. lävepaku aluspind peab olema stabiilne ja horisontaalne. Lubatud kõrvalekalle on +/- 0,5 mm/ 2 m kohta;
4. palkmaja puhul arvestada palkide vajumisega. Piisava paigaldusvaru annab ette majatootja;
5. tihendamiseks peab ava ja paralleel-lükandukse lengi vahele jääma 15-20 mm.

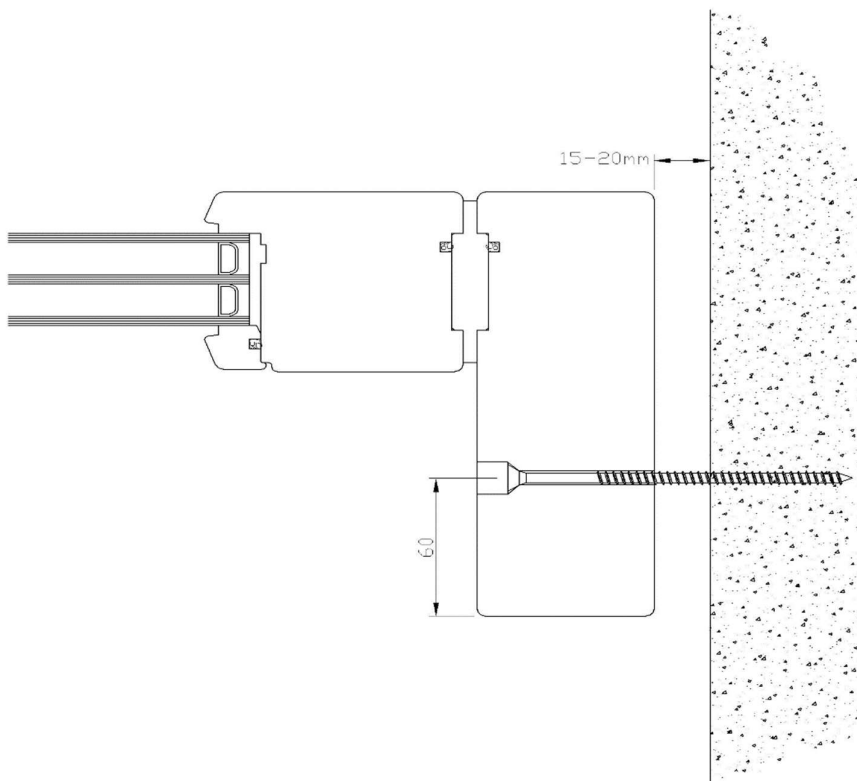
Paigalduse kirjeldus

1. Töö hõlbustamiseks tõsta lükandukse aktiivne raam/ raamid ettevaatlikult lengist välja. Jälgida, et ei vigastataks tihendeid, suluseid ja siine.
2. Raame võib lühiajaliselt hoiustada puhtal pinnal horisontaal- või vertikaalasendis, et vältida rullikute ja tihendite deformeerumist.
3. Tõsta leng avasse, kaugused sise- või välisseinast annab Tellija.
4. Kauguste fikseerimiseks sise- ja välisseinast kasutada vajadusel montaažilinti.
5. **Lävepaku aluspind peab olema ideaalselt horisontaalne!**
6. Tugiklotsid ja kiilud peavad olema valmistatud vastupidavast immutatud ja kuivast puidust (niiskusesisaldus 12-15%), veekindlast vineerist või plastikust. Tugiklotsid ja kiilud ei tohi deformeeruda paralleel-lükandukse raskuse all.
7. Tugiklotsid ja kiilud peavad pikkuselt olema sama laiad kui lävepakk.
8. Tugiklotside ja kiilude maksimaalne kõrgus aluspinnast on kuni 20 mm.
9. Loodida lävepakk vesiloodi või laseri ja tugiklotside abil horisontaalasendisse. Lubatud kõrvalekalle on +/- 0,5 mm/ 2 m kohta.
10. Lengi küljed loodida vertikaalasendisse.
11. Tugiklotsid paigaldada alati joonisel
12. Joonis 13. Tugiklotside ja kinnituspunktide asukoht paralleel-lükandukse paigaldamisel) näidatud kohtadesse. Kindlasti peavad tugiklotsid paiknema raami suletud ja avatud asendis rullikutega kohakuti.
13. Tugiklotsid paigaldada lävepaku alla maksimaalselt 400 mm sammuga. Samuti paigaldada tugiklotsid vertikaalsele lengipuule lukuvastuste kinnituskohadesse. Leng kinnitada ajutiste kinnitustega;



Joonis 13. Tugiklotside ja kinnituspunktide asukoht paralleel-lükandukse paigaldamisel

14. Tõsta aktiivne raam/ raamid ettevaatlikult lengi. Alati kontrollida üle tihendid,- need ei tohi olla deformeerunud. Veenduda, et alumised tihendid pole surutud lävepaku ja raami vahele.
15. Raam lükata käepidemepoolse lengipuu juurde- lengi ja raam peavad olema paralleelsed.
16. Leng fikseerida aktiivse raami järgi nii, et lengi ja raami vahele jääks vertikaalis ühtlane vahe (vt.
17. Joonis 13. Tugiklotside ja kinnituspunktide asukoht paralleel-lükandukse paigaldamisel).
18. leng fikseerida lõplikult:
 - 16.1.1 montaažiankrutega külgedelt ja ülevalt sammuga kuni 700 mm, (vt.
 - 16.1.2 Joonis 13. Tugiklotside ja kinnituspunktide asukoht paralleel-lükandukse paigaldamisel);
 - 16.1.3 lengi sisemisest servast 60 mm kaugusele kuni 700 mm sammuga puurida kõigepealt 12 mm puuriga kattekorgi ava ja seejärel 5 mm puuriga kinnituskruvi ava.
Leng fikseerida lõplikult paigaldusava konstruktsiooniga sobivate kruvidega seinakonstruktsiooni külge (vt. Joonis 14. Paralleel-lükandukse lengi fikseerimine (vert)) ja katta kruviavad sobivat tooni kattekorkidega.



Joonis 14. Paralleel-lükandukse lengi fikseerimine (vert)

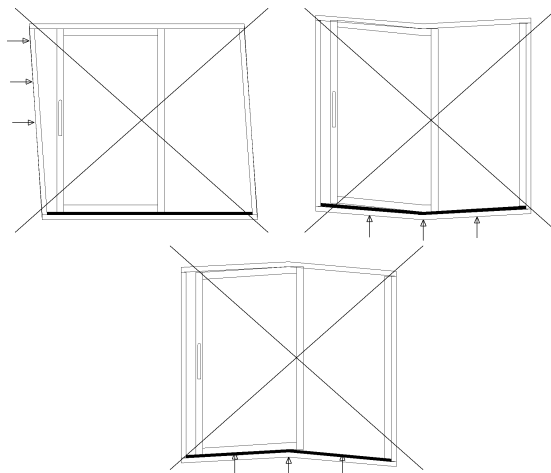
19. Reguleerida aktiivse raami sõrmed, kontrollida, kas raam/ raamid liiguvad siinidel sujuvalt, kas turvatapid liiguvad takistuseta tagasi oma pesadesse, kas lukustusmehhanism toimib tõrgeteta. Raam peab sulguma tihedalt. Vajadusel kontrollida suruõhuga üle lengi ja raami ühenduskohad.
20. tihendada paigaldusvahe. Tihendamine toimub polüuretaanvahuga. Enne vahu pealekandmist on vaja aknapiit aknatootja ettekirjutuste kohaselt jäigastada. Lengi ja seina vahe täidetakse ühtlaselt vahuga, tühimikke jääda ei tohi. See tagab vajaliku aurutõkke. Peale vahu kuivamist akende paigaldamiseks kasutatud tugiklotse ei eemaldada.

Märkus! polüuretaanvahtu ja mis tahes muid isolatsioonimaterjale ei loeta tugevustehniliselt kinnitiks, vaid vuugi tihendus- ja soojustusmaterjaliks.

Paigaldusava ja lengi vahelise vuugi tihendamise eesmärk on selle kaitsmine niiskuse eest: nii väljastpoolt tuleva sademevee kui ruumist väljuvast siseõhust koguneva niiskuse eest. Soovi korral võib vahuga täidetud paigaldusvuugi tihendada vuugiteipidega.

Tihendamisel tuleb jälgida, et:

- materjalid sobiksid omavahel keemiliselt
- aluspinnad oleksid puhastatud ja krunditud

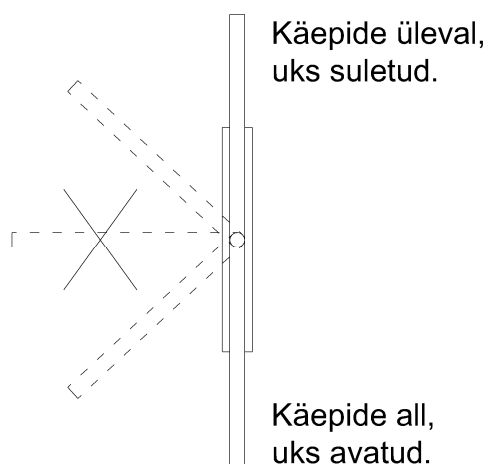


Joonis 15. Vale paralleel-lükandukse paigaldus

Paralleel-lükandukse käepideme kasutusjuhend

Mitte keerata käepidet raami liigutamise ajal, see kahjustab tihendeid.

Ohutuse huvides tuleb alati juhendada paralleel-lükandust esmakordselt kasutavaid isikuid, eriti lapsi. Võimalike rikete korral kutsuda kohale kogenud meister.



Joonis 16. Paralleel-lükandukse käepideme kasutamine

Paralleel-lükandukse hoiustamine, kaitsmine ja hooldamine

AS Lasita Aken Garantiitingimused_Lisa 2: PUIDUST AVATÄIDETE HOIUSTAMINE JA KAITSMINE EHITUSPROTSESSI AJAL

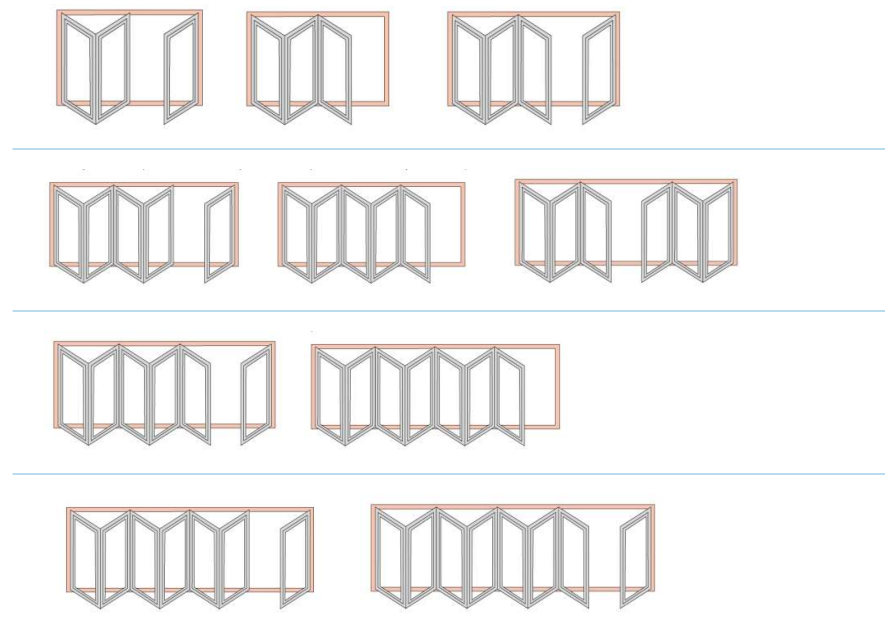
AS Lasita Aken Garantiitingimused_Lisa 3: AKENDE JA USTE HOOLDAMINE NING KASUTAMINE

VOLDIK-LÜKANDUKSE PAIGALDUS- JA KASUTUSJUHEND

ROTO Patio 6080 avardab ruume eriti elegantsel ja tõhusal viisil - kõik raamid saab mugavalt kokku voltida ja ukseava ühte serva lükata. Nii saavad ruumid avaneda täies ulatuses, võimaldades suurejoonelist läbipääsu terrassile, rõdule või talveaeda.

Voldik- lükandukse kauakestvuse ja funktsionaalsuse tagavad õiged paigaldusvõtted. Meie poolt on soovituslik paigaldustööd jätta kogenud spetsialistide hoolde ja ehitustööde sellisesse etappi, kus hoone sisekliima on normaliseerunud. Liigniisketes ruumides kasutada ruumi suuruse suhtes piisava võimsusega niiskuseemaldusseadmeid. Toote garantii kaotab kehtivuse, kui vead on põhjustatud ebaõigest paigaldusest ja liigniiskusest.

AVANEMISE SKEEMID



Joonis 17. ROTO Patio 6080 avanemise skeemid

Tähelepanu!

1. AS Lasita Aken soovib paigaldusvigade vältimiseks tellida voldik-lükandukse paigalduse ja/või paigalduse konsultatsiooni AS Lasita Aken poolt;
2. Paigalduse mitte tellimisel AS-st Lasita Aken soovime saada fotod paigaldusavadest ja olukorrast objektil enne tellimuse väljastamist AS Lasita Aken tehases, et vajadusel saaksime anda nõu paigaldusavade vastavaks muutmiseks;
3. Toote garantii kaotab kehtivuse, kui vead on põhjustatud kliendi poolsest ebaõigest paigaldusest ja liigniiskusest;
4. Toote kaitsmisel ehitustööde ajal kasutada ainult Lasita Aken AS-i poolt soovitatud värvitud puitpinnale sobivat teipi ja äärmiselt oluline on järgida teibitootja ettekirjutusi teibi pealhoidmise aja kohta;
5. Voldik-lükandust ei tohi kasutada kui tugistruktuuri, st ülemisele lengipuule ei tohi avaldada survet ja vahetult lükandukse peale ei tohi avatäiteid paigaldada.

Enne paigaldamist üle kontrollida:

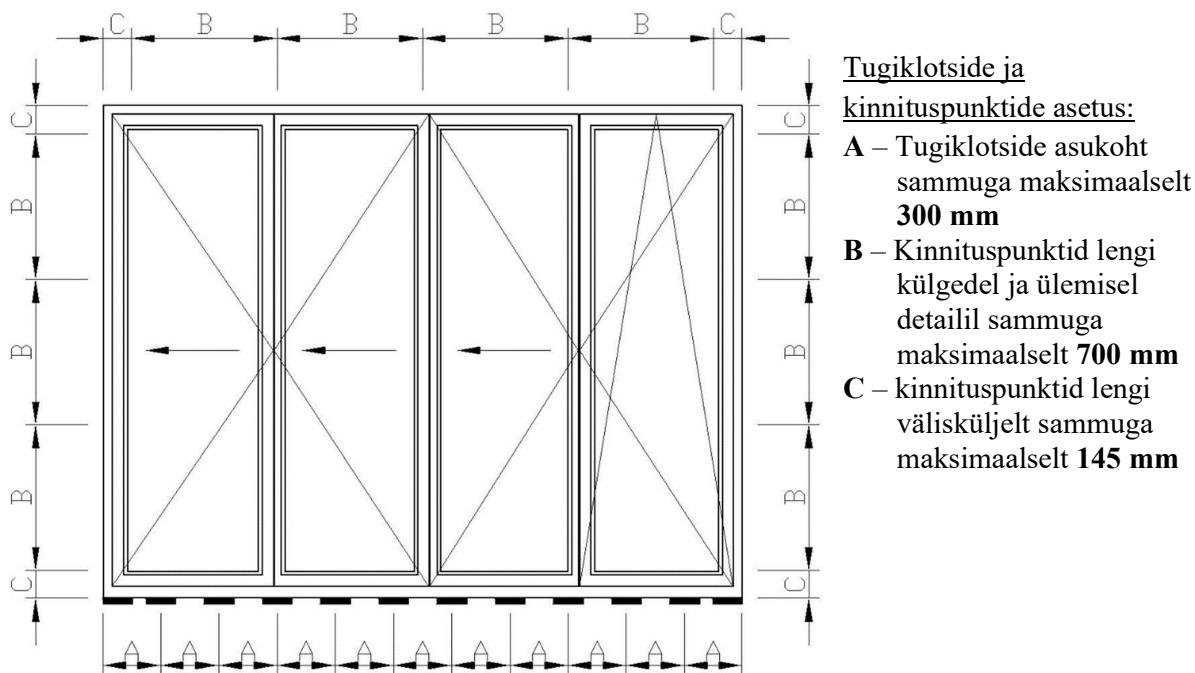
1. ava peab olema korralikult ette valmistatud, aknakast peab olema piisava laiusega tugevast materjalist ja korralikult kinnitatud;

2. lävepaku aluspind peab olema stabiilne ja horisontaalne. Lubatud kõrvalekalle on +/- 0,5 mm/ 2 m kohta;
3. palkmaja puhul arvestada palkide vajumisega. Piisava paigaldusvaru annab ette majatootja;
4. tihendamiseks peab ava ja voldiku lengi vahele jääma mõlemal küljel ja üleval 15-20 mm.

Paigalduse kirjeldus

Et vältida transpordi ja laadimise käigus tekkivaid vigastusi, pakitakse tehases voldik- lükandukse leng ja järjekorranumbritega markeeritud raamid eraldi.

1. Tõsta leng avasse, kaugused sise- või välisseinast annab Tellija.
2. Kauguste fikseerimiseks sise- ja välisseinast kasutada vajadusel montaažilinti;
3. **Lävepaku aluspind peab olema ideaalselt horisontaalne!**
4. Tugiklotsid ja kiilud peavad olema valmistatud vastupidavast immutatud ja kuivast puidust (niiskusesisaldus 12-15%), veekindlast vineerist või plastikust. Tugiklotsid ja kiilud ei tohi deformeeruda voldik-lükandukse raskuse all.
5. Tugiklotsid ja kiilud peavad pikkuselt olema sama laiad kui lävepakk. Soovitame lengi paigaldada horisontaalsele, rihitud aluspinnale.
6. Lengi küljed loodida vertikaalasendisse.
7. Lengi lõplik kinnitamine külgedelt ja ülevalt vastavalt joonisele (Joonis 18. Roto Patio 6080 kinnitus- ja toestuspunktide asetus).



— Tugiklots

Joonis 18. Roto Patio 6080 kinnitus- ja toestuspunktide asetus

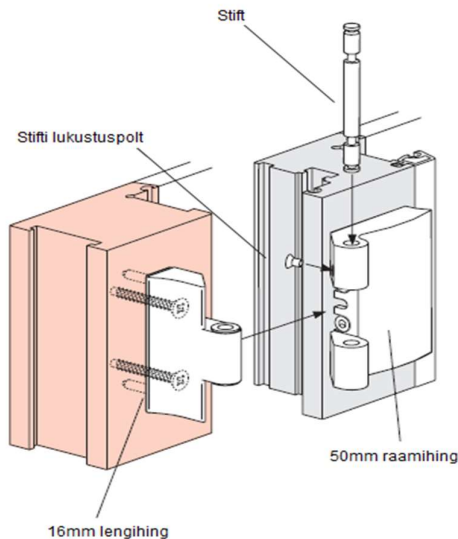
- 7.1. kinnitusviis valida vastavalt seina tüübile. Sõltuvalt seina tüübist (monoliitne, kihiline) ja kinnitusviisist kasutatakse erinevaid kinnitusvahendeid (tüübleid, kruvisid, klambreid/ankruid).

7.1.1. **Tüübleid** kasutatakse betoonist, täistellistest, silikaattellistest, kärgtellistest, keraamilistest ja poorbetoonist tellistest, naturaalsest kivist jms laotud seintes.

7.1.2. **Kruvisid** kasutatakse lengide kinnitamiseks betoonist, täistellistest, silikaattellistest, kärgtellistest, kergbetoonist, puidust jms ehitatud seintes.

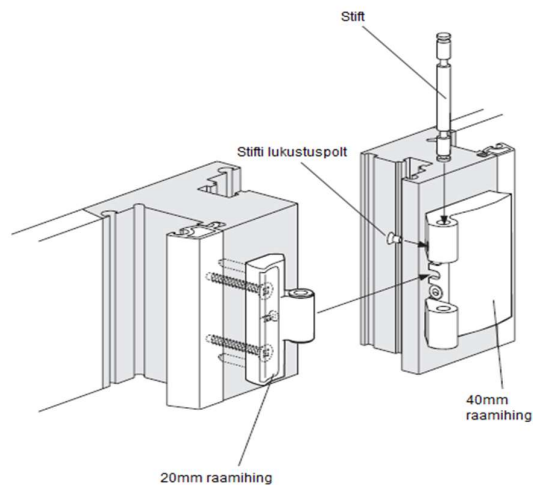
7.1.3. **Montaažiankruid/klambreid** kasutatakse juhul, kui tüübli kasutamine on lengi asukoha tõttu raskendatud, näiteks alumiste kinnituste puhul kihelistes seintes ja samuti juhtudel, kui tüübli või kruvi kinnitamine läbi lengi on välistatud.

8. Ülemine lengipuu loodida ideaalselt horisontaalseks ja kinnitada 6*120 mm kruvidega läbi lengi seinakonstruktsiooni külge. Ettepuuritud kruviavad katta sobivas toonis kattekorkidega. Lengi läbiv kinnitamine kruvidega hoiab ülemise lengipuu fikseerituna ja raamidele ei teki käigutakistusi.
9. voldiku raamid ja leng on paigaldamiseks tehases ette valmistatud, külge on monteeritud hinged, rullikud, piirajad ja vajalikud kinnitusvahendid. Samuti on ette puuritud avad hingede monteerimiseks lengi ja teise raami külge.
10. Alustada esimese ja viimase raami paigaldamisega. Hingekomplektist eemaldada 16 mm lengihing, panna fiksaatoritega lengi külge ja kinnitada kruvidega. 50 mm raamihing fikseerida stiftiga lengihinge külge, stift kinnitada lukustuspooldiga. Vt Joonis 19. ROTO Patio 6080 hingede kinnitamine, leng



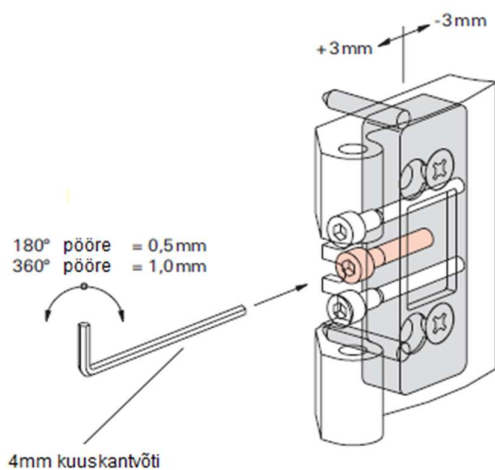
Joonis 19. ROTO Patio 6080 hingede kinnitamine, leng

11. Vastavalt avanemise skeemile tõsta raamid järjest ettevaatlikult rullikutega siinidele ja monteeri hinged.
12. Hingekomplektist eemaldada 20 mm raamihing, panna fiksaatoritega raami külge ja kinnitada kruvidega. 40 mm raamihing fikseerida stiftiga teise raamihinge külge, stift kinnitada lukustuspooldiga. Vt Joonis 20. ROTO Patio 6080 hingede kinnitamine, raam

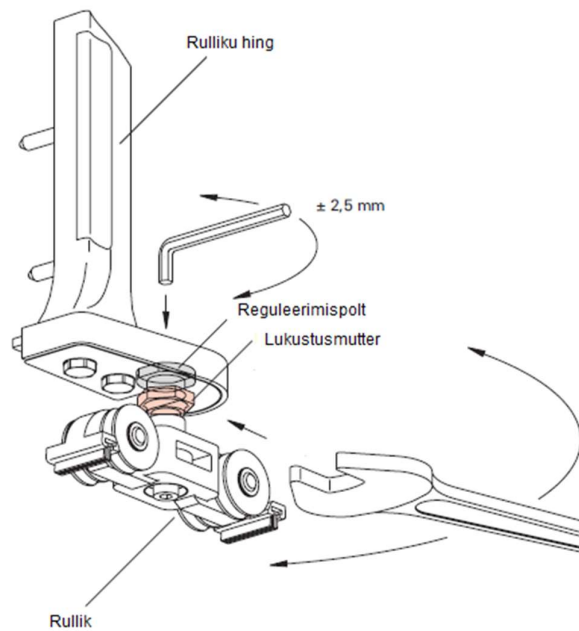


Joonis 20. ROTO Patio 6080 hingede kinnitamine, raam

13. monteerida külge käepidemed.
14. raamide vahe peab jääma ühtlaselt seest 4 mm ja väljast 5 mm. Kontrollida sobiva mõõduga kiiludega. Vajadusel korrigeerida raamide asendit. Reguleerida 4 mm kuuskantvõtmega hingedest (vt joonis 21 ROTO Patio 6080 reguleerimine kuuskantvõtmega) ja 17 mm lehtvõtmega ja 4 mm kuuskantvõtmega alumisest rullikust. Vt joonis 22 ROTO Patio 6080 reguleerimine lehtvõtmega.



Joonis 21. ROTO Patio 6080 reguleerimine kuuskantvõtmega



Joonis 22. ROTO Patio 6080 reguleerimine lehtvõtmega

15. tihendada paigaldusvahe. Tihendamine toimub polüuretaanvahuga. Sõltuvalt hoone konstruktsioonist tihendatakse ülevalt kas vahu või villaga. Stabiilse betoonsilluse olemasolul tihendada vahuga, aga nt palkmajal tihendada ülemine lengipuu villaga, et peale konstruktsiooni võimalikku vajumist oleks hiljem võimalik ülemist lengipuud fikseerivaid kruve peale keerata. Enne vahu pealekandmist on vaja aknapiit aknatootja ettekirjutuste kohaselt jäigastada. Lengi ja seina vahe täidetakse ühtlaselt vahuga, tühimikke jääda ei tohi. See tagab vajaliku aurutõkke. Peale vahu kuivamist akende paigaldamiseks kasutatud tugiklotse ei eemaldada

Märkus: polüuretaanvahtu ja mis tahes muid isolatsioonimaterjale ei loeta tugevustehniliselt kinnitiks, vaid vuugi tihendus- ja soojustusmaterjaliks.

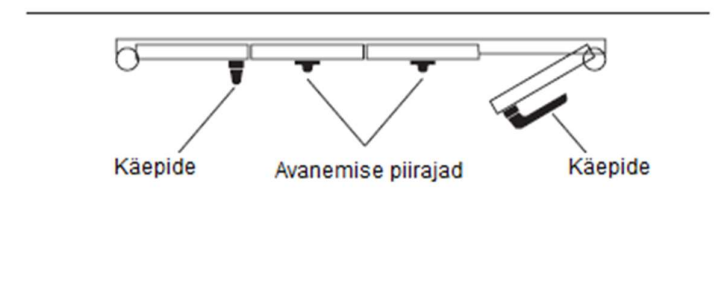
Paigaldusava ja lengi vahelise vuugi tihendamise eesmärk on selle kaitsmine niiskuse eest: nii väljastpoolt tuleva sademevee kui ruumist väljuvast siseõhust koguneva niiskuse eest. Soovi korral võib vahuga täidetud paigaldusvuugi tihendada vuugiteipidega.

Tihendamisel tuleb jälgida, et:

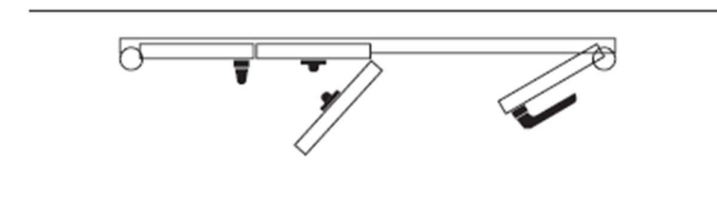
- materjalid sobiksid omavahel keemiliselt
- aluspinnad oleksid puhastatud ja krunditud

Voldik-lükandukse kasutusjuhend

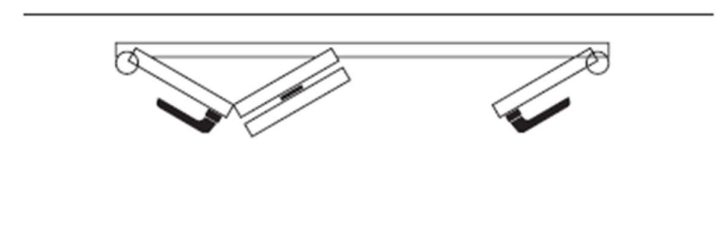
1. avada aktiivne raam



2. pöörata vastaspoolele olevad raamid piirajateni kokku



3. avada ülejäänud raamid ja lükata need lengi serva



Mitte keerata käepidet raami liigutamise ajal, see kahjustab tihendeid.
Ohutuse huvides tuleb alati juhendada voldikut esmakordelt kasutavaid isikuid, eriti lapsi.
Võimalike rikete korral kutsuda kohale kogenud meister.

Voldik-lükandukse hoiustamine, kaitsmine ja hooldamine

AS Lasita Aken Garantiitingimused_Lisa 2: PUIDUST AVATÄIDETE HOIUSTAMINE JA KAITSMINE
EHITUSPROTSESSI AJAL

AS Lasita Aken Garantiitingimused_Lisa 3: AKENDE JA USTE HOOLDAMINE NING KASUTAMINE

TULETÕKKEAKENDE PAIGALDUSJUHEND

AS Lasita Aken tuletõkkeaknad vastavad tulepüsivusklassile EI30, mis tähendab, et aknad takistavad ülemäärase soojuse ülekannet ja leegi ning kuumade põlemisgaaside läbitungimist tulepoolselt küljelt tulevälisele küljele vähemalt 30 minuti jooksul.

Nii avanevad kui mitteavanevad aknad on ilma vahepostideta. Akende mõõdud ja nende kasutusulatus, ehk piirangud selle kohta, mida ja kui palju akende puhul muuta võib, on määratletud sertifikaatide lisades.

Lasita IV 92 EI30 ja Lasita IV 92 ALU EI30 sisseavanev tuletõkkeaken ja Lasita Nordic 86 EI30 väljaavanev tuletõkkeaken

Avaneva akna sertifikaadi number on **2866-CPR-0019** ja mitteavaneva akna sertifikaadi number on **NCS-EPC-0001**.

Materjalid

Klaasiliistud on toodetud **tammepuidust** (raam ja leng on toodetud männipuidust) ning klaasiliistud on kinnitatud erinevalt tavaaknast, mille liist on kinnitatud peitenaeltga, kruvidega (samm 200mm), mille pead **jäävad nähtavale**.

Klaaspakett:

4mm ES + 12mm vaheliist + 4mm ES karastatud + 12mm vaheliist + 16mm CONTRAFLAM EI30 klaaspaketi **U_g=0,7** ja kogupaksus 48mm. Vaheliistud on **roostevabast terasest**.

Klaasimisel kasutatakse tammepuidust või kipsist kiile.

Tuletõkkeklaas paigaldatakse alati paketi siseküljele kuna klaasi kasutustemperatuur on **-10 kuni +45** kraadi Celsiuse järgi. Sellega tuleb arvestada ka transpordil ja paigaldusel.

Lisaks tavapärastele tihenditele on tuletõkkeaknale lisatud temperatuuri mõjul paisuvad tihendid, mis töötavad suitsutõkkena. Nende jaoks on profiilil erinevalt tavaakanale lisa soon(ed). Klaaspakett on lisaks klaasiliistule liistu alt kinnitatud metallvinklitega (igas nurgas pluss 1 iga meetri kohta), vältimaks klaaspaketi välja kukkumist 30 minuti jooksul.

Avanemine

Tuletõkkeakent võib avada **ainult pesemiseks ja hooldamiseks**. Tuletõkkeaken võib olla ainult **pöördavanev** ning käepide peab olema **rosetiga** (või lukustatav). Sulused ja hinged on tuletõkkeaknal samad, mis tavaaknal, võttes siiski arvesse tuletõkkeklaasi suurema kaalu.

Vajadusel lisatakse avanevale aknale rohkem turvapunkte, kindlustamaks avaneva akna terviklikkust tulekahju korral.

Viimistlus

Tuletõkkeakna puitosa viimistlemiseks kasutatakse vesialuselisi värve ning seega pole toonivalikule mingeid piiranguid.

Paigalduse kirjeldus

Mõõtmed

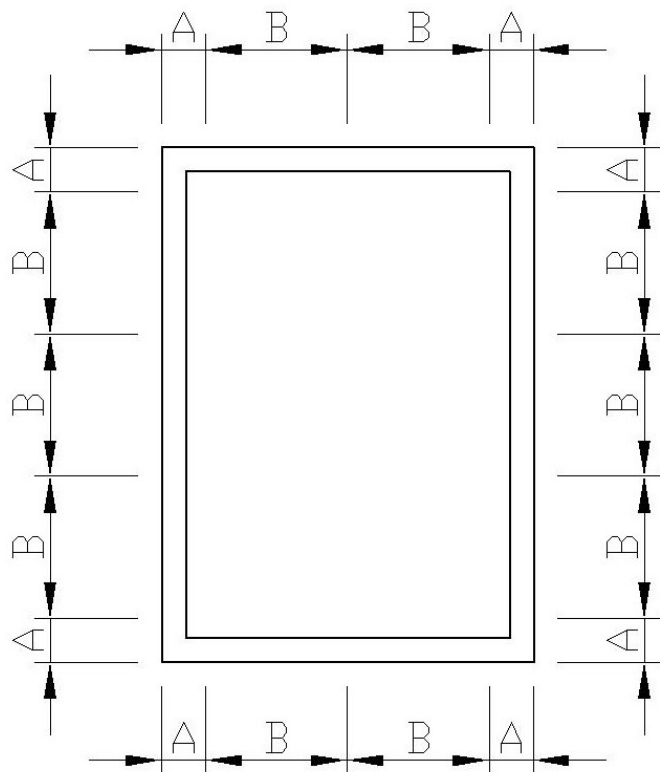
Aknad peavad olema õigete mõõtmetega, sellest oleneb tihendus kvaliteet. Paisumisvuuk lengi ja sein vahel on 10 kuni 15 mm, selle tagamiseks mõõdab paigaldaja aknaavad ja edastab mõõdud akende tarnijale.

Enne paigaldamist üle kontrollida:

- Loodimiseks kasutada tammepuidust tugiklotse ja kiile.
- Laserit kasutades looditakse aknad samale kõrgusele.
- Kaugused sise- või väliseinast annab Tellija
- Kauguste fikseerimiseks sise- ja väliseinast kasutatakse vajadusel montaažilinti.
- Paigalduseks kasutatakse montaažiankruid ja kruvisid (korrosioonikindlad kruvid)
- Tihendamine toimub kõrgekvaliteetse vähese järelpaisumisega professionaalse tuletõkke polüuretaanvahuga PENOSIL Premium Fire Rated Gunfoam B1 (klassifitseeritud vastavalt standardile EN 13501-2:2007) või kivivillaga.
- Paigaldatakse käepidemed, katted.

Paigalduse kirjeldus:

1. Akna paigaldamine avasse algab alumise lengipuu toestamisega.
2. Esialgne kiilumine tehakse 9mm tammepuidust tugiklotsidega, vajalik loodimine tehakse tammepuidust kiiludega.
3. Mitteavatavatel akendel kiilutakse ainult alumine lengipuu.
4. Avatavatel akendel kiilutakse raamist tekkiva väändmomendi vastuvõtmiseks diagonaalis ka külgmised lengipuud.
5. Tugiklotside ja kinnituspunktide maksimaalne vahekaugus on 500 mm. (Vt joonis 23 Tuletõkkeakna tugiklotside ja kinnituspunktide asetus)
6. Montaažiankrud kinnitatakse kahe C3-C5 klassi puidukruviga (4*50 mm, 5*40 mm, 5*45 mm): üks kruvi lengi ja teine seinakonstruktsiooni.
7. Enne akustiliseks-, termoisolatsiooniks ja tuletõkestamiseks oleva polüuretaanvahu pealekandmist on vaja aknapiit aknatootja ettekirjutuste kohaselt jäigastada.
8. Tihendamine toimub tuletõkke polüuretaanvahuga PENOSIL Premium Fire Rated Gunfoam B1 (klassifitseeritud vastavalt standardile EN 13501-2:2007). Lengi ja sein vahel täidetakse vahuga nii, et ei jääks tühimikke.
9. Akende paigaldamiseks kasutatud kiile pärast vahu kuivamist ei eemaldata.
10. Soovi korral võib vahuga täidetud paigaldusvuugi tihendada vuugiteipidega.



Tugiklotside ja kinnituspunktide
asetus:

B – tugiklotsid lengi alumise puu
all ja kinnituspunktid lengi
külgedel ja ülemisel detailil
sammuga maksimaalselt **500
mm**

A – Kinnituspunktid lengi
välisküljelt sammuga
maksimaalselt **145 mm**

Joonis 23. Tuletõkkeakna tugiklotside ja kinnituspunktide asetus.

Tuletõkkeakende hoiustamine, kaitsmine ja hooldamine

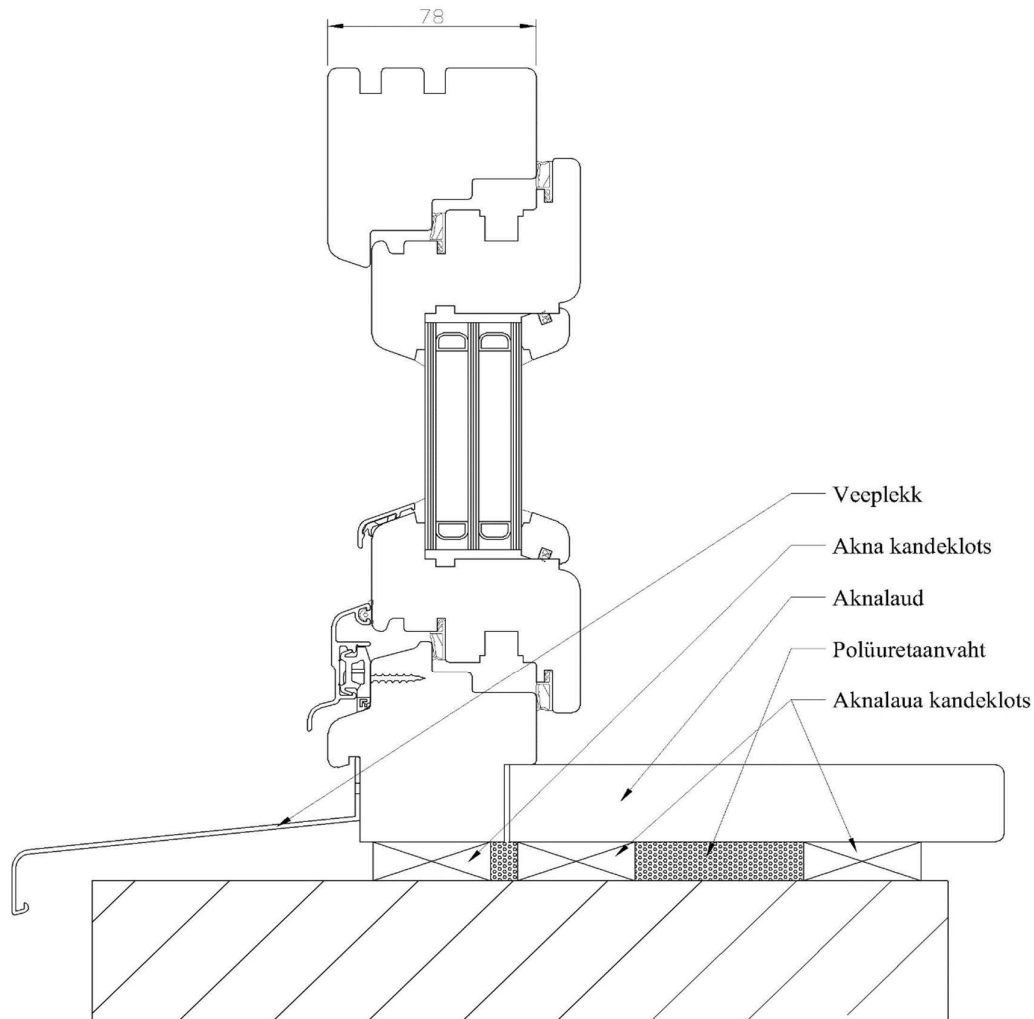
AS Lasita Aken Garantiitingimused_Lisa 2: PUIDUST AVATÄIDETE HOIUSTAMINE JA KAITSMINE
EHITUSPROTSESSI AJAL

AS Lasita Aken Garantiitingimused_Lisa 3: AKENDE JA USTE HOOLDAMINE NING KASUTAMINE
NB! Tuletõkkeakent võib avada ainult pesemiseks ja hooldamiseks. Tuletõkkeakende paigaldamisel
välispiirettesse tuleb arvestada, et tuletõkkeklaas on külma- ja kuumakartlik (min -10C°, max
+45C°) ning vajab kaitset vihma ja otsese päikese eest.

AKNALAUDADE JA VEEPLEKKIDE PAIGALDUSJUHEND

Aknalaudade paigalduse kirjeldus

Aknalauad paigaldatakse pärast akende perimeetri tihendamiseks kasutatud montaaživahu kuivamist, et vältida aknalaudade määrdumist vahuga. Aknalaud paigaldatakse seestpoolt aknalauavaltsi umbes 2° kaldega ruumi suunas, et juhtida aknalaualt ära sinna sattunud juhuslik vesi.



Joonis 24. Aknalaua ja veepleki paigaldus

Aknalaua toetamiseks kasutada immutatud puidust või plastikust klotse. Loodimiseks kasutada immutatud puidust või plastikust kiile. Aknalaua tagumine serv sobitatakse avatäite aknalauavaltsi ja toetatakse tugiklotsidega sammuga maksimaalselt 700 mm (Vt joonis 24. Aknalaua ja veepleki paigaldus). Aknalaud kiilutakse tagumisest servast ühtlaselt vastu akna alumist lengi. Peale aknalaua loodimist ja toetamist soojustatakse aknalaua alla jääv tühimik poliüuretaanvahuga. Aknalaua deformeerumise vältimiseks lastakse montaaživaht osade kaupa ja vajadusel kasutatakse lisaks fikseerimiskiile ja -tugesid, mis peale montaaživahu kuivamist eemaldatakse.

TÄHELEPANU!

Aknalaudade paigaldamisel tuleb jälgida, et ei kahjustataks ümber akna perimeetri olevat soojustust. Paigaldamisel vältida mehhaanilisi lööke otse aknalaua pinnale.

Aknalaudade hoiustamine, kaitsmine ja hooldamine

AS Lasita Aken Garantiitingimused_Lisa 2: PUIDUST AVATÄIDETE HOIUSTAMINE JA KAITSMINE EHTUSPROTSESSI AJAL

AS Lasita Aken Garantiitingimused_Lisa 3: AKENDE JA USTE HOOLDAMINE NING KASUTAMINE

Veeplekkide paigalduse kirjeldus

Aknaava alumise pinna ja soojustuse märgumise vältimiseks paigaldatakse akendega koos veeplekid. Veeplekk peab olema täpselt akna laiune, sügavus tuleb valida nii, et veepleki nina ulatuks üle fassaadi vähemalt 30 mm kuid soovitatavalt mitte üle 60 mm. Pleki paigaldusel jälgida, et veepleki kalle oleks väljapoole vähemalt 15°. Veepleki otstesse paigaldatakse otsatükid, või tellitakse tagasi keeratud otstega veeplekk.

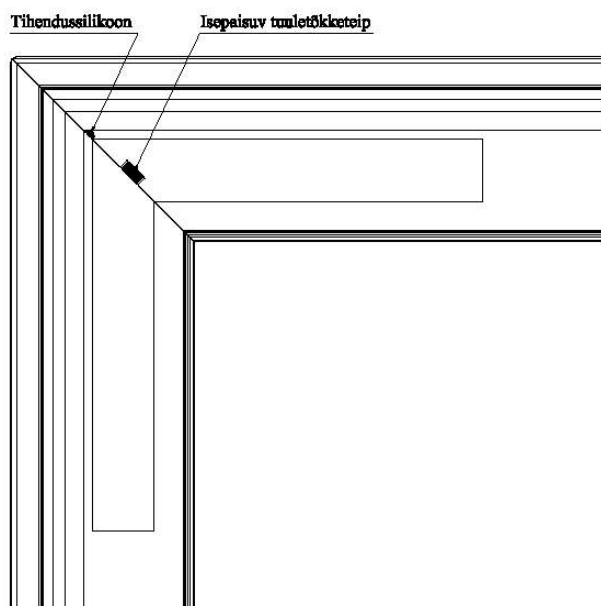
Veeplekk paigaldatakse akna alumisel lengipuul olevasse veeplekivaltsi ja kinnitatakse 3*20 mm plekikruvidega sammuga maksimaalselt 300 mm (Vt joonis 24. Aknalaua ja veepleki paigaldus).

ÜLEKATTEGA KLAASPAKETIGA NURGAAKNA PAIGALDUSJUHEND

Vt lk 10-16 AVATÄIDETE PAIGALDUSJUHEND

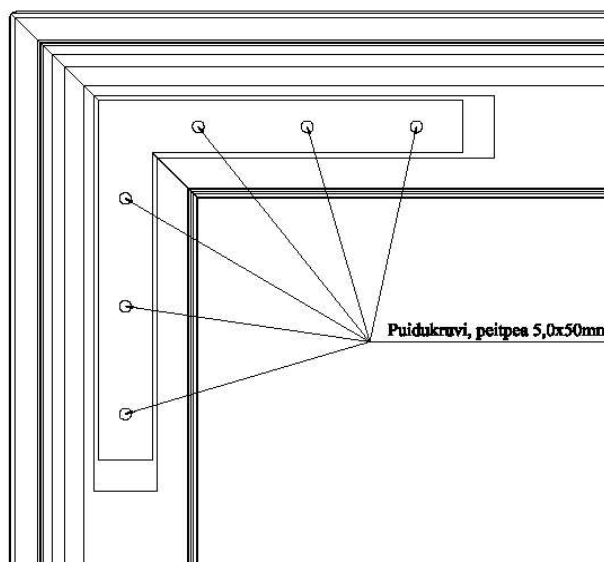
Ülekattega klaaspaketiga nurgaaknad tarnitakse objektile kokku monteerimata- lendid, klaaspaketid ja paigaldustarvikud eraldi.

1. Vastavalt avatäidete paigaldusjuhendile fikseerida paigaldusavasse lendid.
2. Lendide nurgäihendused tihendada isepaisuva tuuletõkketeibi ja silikooniga.



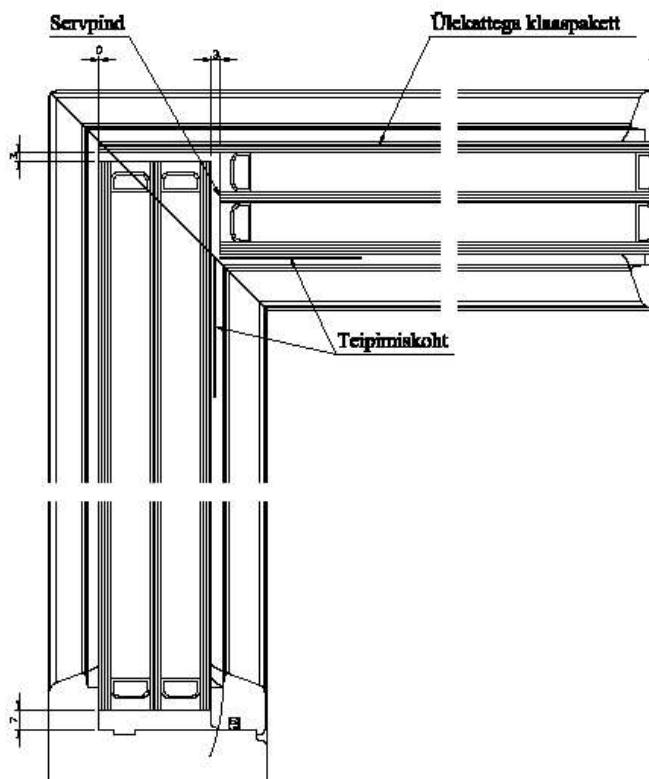
Joonis 25. Lendide nurgäihenduse tihendamine

3. Puitakende nurgad kinnitada omavahel metallnurgiku ja 5*50 mm C3- C5 klassi puidukruvidega. Puit- alumiiniumakende nurgad kinnitada omavahel 6*150 mm C3- C5 klassi puidukruvidega.



Joonis 26. Lendide nurgäihenduse kinnitamine

4. Esimesena panna paika ülekattega klaaspakett. Lengi klaasivaltsi alumisele osale paigutada paigalduskiilud, tõsta klaaspakett avasse ja seejärel paigaldada klaasimiskiilud üles. Klaaspakett fikseerida ajutiste liistudega. Klaaspakettide ühenduskoht mõlemalt poolt teipida- siis on hiljem klaaspaketti liigest silikoonist lihtsam puhastada. Ülekattega klaaspaketi servpind katta paksult musta silikooniga.
5. Teise nurgaakna lengi klaasivaltsi alumisele osale paigutada paigalduskiilud, tõsta teine klaaspakett avasse ja seejärel paigaldada klaasimiskiilud üles. Klaaspakett fikseerida ajutiste liistudega. Klaaspaketid nihutada ettevaatlikult omavahel nurgast tihedalt kokku, vahe peab jääma 3mm. Kontrollida, kas välisnurga klaasiservad on ühel joonel. Tasandada ja puhastada liigne silikoon, vajadusel lisada silikooni juurde.



Joonis 27. Ülekattega klaaspaketi nurgäühendus

6. Klaasiliistud lõigata sobiva nurga all vajalikku pikkusmõõtu. Eemaldada ajutised liistud. Klaasiliistud kinnitada naeltega ja tihendada seest ja väljast silikooniga.
7. Puit- alumiinium akende välisnurkadesse enne välisperimeetri silikoonimist kinnitada klipsidega alumiinium nurgakatted.